

UPUTE ZA INSTALACIJU

MASAŽNA KADA

MODEL : WS-150150



Stručnjak za sanitarnu tehniku
Vaš najbolji izbor!



Ne zbrinjavajte ovaj proizvod kao miješani komunalni otpad. Odložite ga odvojeno u skladu s lokalnim propisima za zbrinjavanje velikog otpada.

Poštovani korisnici,

Hvala vam za kupovinu naše sanitarne tehnike. Kako biste ovaj proizvod koristili sigurno i efikasno, molimo da pažljivo pročitate ovaj priručnik za instalaciju i uporabu prije prve uporabe.

Upozorenja

1. Molimo provjerite da je proizvod instaliran uz pouzdan uređaj za zaštitu od curenja struje, a utičnica je uzemljena. Provjerite zaštitni sustav prije svake uporabe.
2. Prije uključivanja vodene pumpe provjerite je li razina vode 10-20 mm iznad mlaznice. Pazite da ispravno koristite vodenu pumpu kako bi izbjegli oštećenja uslijed curenja vode.
3. Na uključujte vodenu, toplinsku ili zračnu pumpu bez vode.
4. Osobe s visokim krvnim tlakom ili pod utjecajem alkohola ne smiju koristiti kadu. Djeca smiju koristiti kadu uz nadzor odrasle osobe.
5. Tijekom uporabe pazite da ne blokirate mlaznice te izbjegavajte prelijevanje ventila za podešavanje zraka. Držite kadu čistom i pazite da kosa i prljavština ne začepi odvod.
6. Prije uporabe podesite temperaturu vode kako bi izbjegli opekotine.
7. Vanjski spa je ergonomski dizajniran. Promjene nagiba su velike, pa tijekom uporabe dobro pazite da se ne poskliznete.
8. Molimo da isključite sustav kad nije u uporabi.

Tehnički parametri

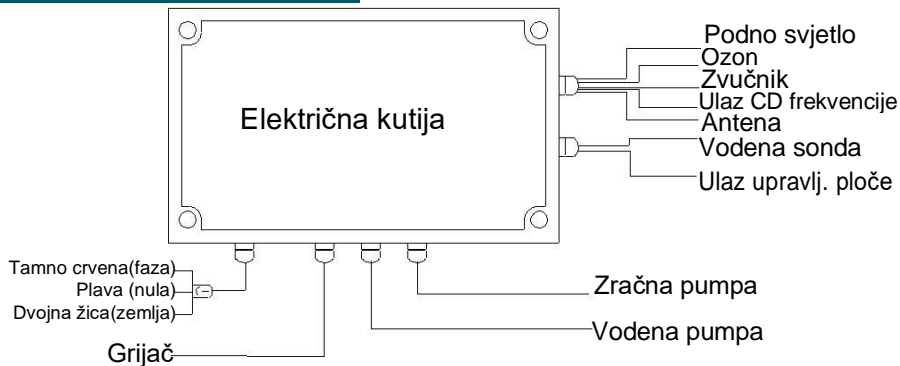
1. Napon: 220-240V 50Hz/60Hz
2. Hidraulički tlak : 0.1~0.2 MPa
3. Snaga vodene pumpe: 1HP
4. Snaga zračne pumpe: 200 W
5. Snaga toplinske pumpe: 1500 W
6. Dimenzije: 1520×1520×60 mm

(Opaska: Sustav automatskog grijanja, pumpa za zračne mjehuriće i podvodno svjetlo su opcionalna oprema proizvoda.)

Pažnja

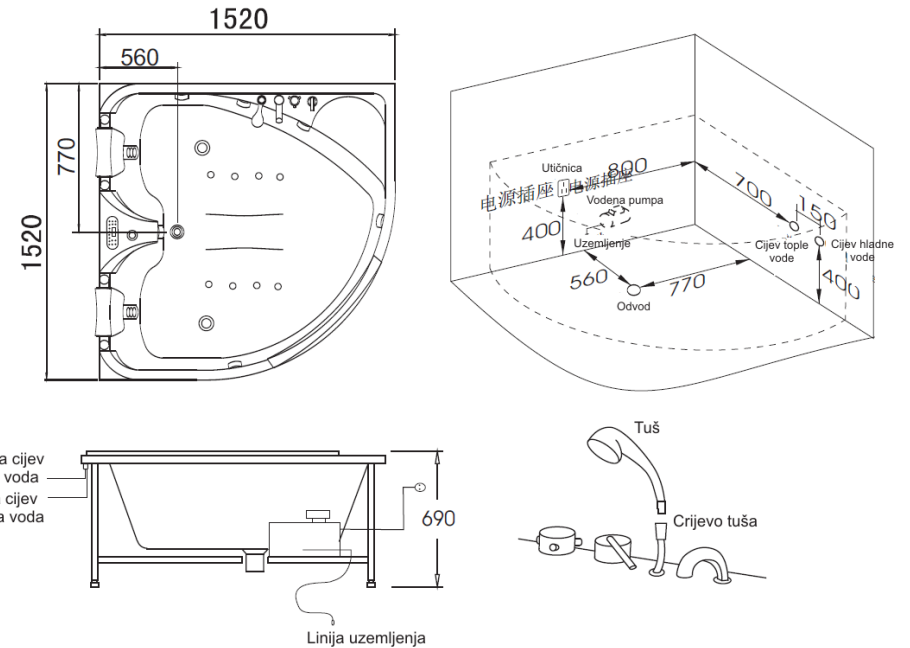
1. Uključite napajanje pazeći da ne premaši električnu struju.
2. Budite sigurni da je instaliran uređaj za zaštitu od struje curenja, a utičnice moraju biti uzemljene.
3. Pazite da ne blokirate mlaznicu recikliranja vode bilo kojim dijelom svog tijela. Ako se to dogodi odmah isključite pumpu ili napajanje energijom.
4. Mora biti instaliran prekidač za napajanje hladnom/toplom vodom. Nakon uporabe kade, prekidači napajanja energijom i vodom moraju biti isključeni.
5. Provjerite da je razina vode 10-20 mm iznad mlaznice prije nego pokrenete pumpu kako biste izbjegli oštećenje pumpe.
6. Nakon isteka radnog vijeka proizvod zbrinite u skladu s lokalnim propisima.
7. Ukoliko naiđete na probleme u radu, kontaktirajte dobavljača.

Električna shema



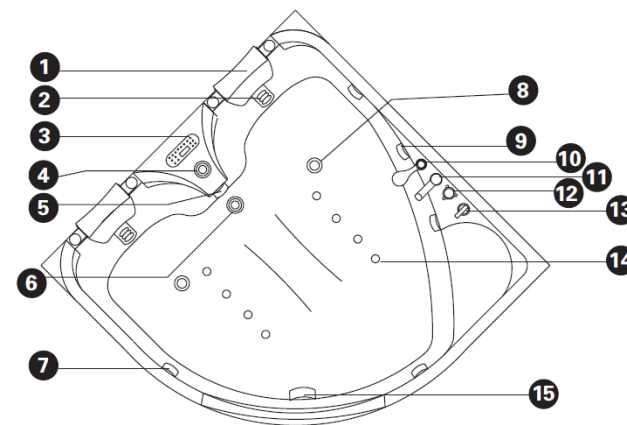
Odgovarajući priključak neće biti spojena ako je uređaj bez instaliranog sustava za zračne mjehuriće, toplinske pumpe ili rasvjete.

Priručnik



DIMENZIJE:1520x1520x690mm

Skica



1. jastuk
2. mlaznica
3. upravljačka ploča
4. klimatizacija
5. prekidač ispusta
6. ispuš
7. mlaznica
8. mlaznica
9. ulaz vode
10. tuš
11. slavina
12. prekidač
13. prekidač toplo/hladno
14. mlaznica za mjehuriće
15. podno svjetlo

Problemi u radu

Problem	Razlog	Popravak
Nema napajanja ili se aktivirao uređaj za zaštitu od curenja struje	1. Zaštitni uređaj je isključio napajanje zbog kvara instalacije ili curenja struje 2. U napajanju ili strujnom krugu postoji curenje struje	1. Provjerite i ponovno spojite ožičenje 2. Provjerite napajanje, strujni krug i uzemljenje
Mlaznice ne rade	1. Provjerite da li je sustav uključen 2. Rotor vodene pumpe se ne vrti ili 3. Pumpa je neispravna jer radi bez ulaza vode	1. Uključite sustav 2. Provjerite odvod i očistite ga 3. Instalirajte novu vodenu pumpu
Intenzitet hidro masaže se ne može podesiti	1. Usis vodene pumpe nema dovoljno snage 2. Ventil za podešavanje zraka je u kvaru 3. Mlaznice su u kvaru	1. Provjerite da vodena pumpa normalno radi 2. Promijenite ventil za podešavanje zraka 3. Uklonite predmet koji blokira mlaznice
Voda curi iz cijevi	1. Brtva je oštećena 2. Vijci nisu dovoljno stegnuti 3. Cijevi nisu ispravno zabrtvljene 4. Cijev za vodu je oštećena	1. Promijenite brtvu 2. Stegnite vijke 3. Ponovno zabrtvite silikonom 4. Promijenite cijev za vodu
Upravljačka ploča ne radi	1. Nema napajanja električnom energijom, zaštitni uređaj je isključio napajanje 2. Tipka za uključivanje ne radi	1. Ponovno spojite napajanje i provjerite prekidač zaštitnog uređaja 2. Promijenite upravljačku ploču
Mlaznice tuša ne rade	1. Napon nije u normali 2. Prekidač nije ispravan 3. Upravljačka ploča nije ispravna 4. Blokirana je voda u elektromagnetskom ventilu	1. Koristite uređaj s nazivnim naponom 2. Provjerite i promijenite prekidač 3. Promijenite upravljačku ploču 4. Očistite mlaznice
Nema rasvjete	1. Žarulja je neispravna 2. Isključeno je napajanje 3. Upravljačka ploča nije ispravna	1. Promijenite žarulju 2. Ponovno spojite napajanje 3. Popravite ili promijenite upravljačku ploču
Radio ne radi	1. Zvučnik je neispravan 2. Isključeno je napajanje 3. Upravljačka ploča nije ispravna	1. Promijenite zvučnik 2. Ponovno spojite napajanje 3. Popravite ili promijenite upravljačku ploču

Čišćenje i održavanje

- Dnevno održavanje treba se izvoditi s običnim deterdžentom i mekom krpom. Molimo da ne koristite deterdžente koji sadrže aceton ili amonijak. Ako na površini kade postoje tragovi slični ljepilu samo ih ispolirajte namočenom mekom krpom.
- Ako na površini kade postoje ogrebotine, ispolirajte ih finim brusnim papirom 1500#, navlažite i polirajte zubnom pastom kako bi vratili sjaj.
- Ako na površini kade ima vlakana, mogu se ukloniti blago kiselim deterdžentom, npr. obrišite kadu limunovim sokom ili zagrijanim octom.
- Nemojte stalno brisati kromirane dijelove i ne dovodite ih u dodir s kemikalijama i sl. U suprotnom se može oštetiti kromirana površina. Proizvod treba čistiti mekom krpom.
- Redovito provjeravajte vodene cijevi kako biste izbjegli probleme od pukotina ili nakupina nečistoća u njima.
- Ako nešto poput kose blokira mlaznice, samo odvrnite mlaznice i uklonite nečistoće.
- Čišćenje hidro-masažne opreme: Napunite do vrha toplom vodom temperature 40°C, ulijte 2g/L deterdženta, pokrenite funkciju hidro masaže na duže od 5 minuta, pa isključite masažu i ispustite vodu. Nakon toga napunite hladnom vodom i pokrenite hidro masažu na 3 minute, pa isključite masažu i ispustite vodu. Na kraju osušite kadu pomoću ručnika.
- Filter trebate čistiti jednom tjedno.
- Držite dalje od zapaljivih i tvari temperature iznad 80°C kako biste izbjegli opasnost od požara i oštećenja proizvoda.
- Kadu treba pažljivo transportirati. Ne stavljajte teške predmete na nju i ne udarajte ju i ne tresite. Ako se kada duže vrijeme neće koristiti, ispustite vodu i i čuvajte ju u suhoj, dobro ventiliranoj okolini. Izbjegavajte korozivne plinove.