



Upute za uporabu

in.k800

intuitivna tipkovnica u boji



Višebojne kontrole

Kontrola zvuka na zaslonu

Izbor njege vode



Sadržaj

Upozorenja	2
Uvod	3
Pregled	4
-- Dimenzije in.k800	4
Funkcije tipkovnice	5
-- in.k800 raspored tipkovnice	5
-- Tipka Postavke	5
-- Tipka Način rada	5
-- Ukjučivanje	5
-- Glavni zaslon	5
-- Pokretanje ili zaustavljanje dodataka	6
-- Obavijesti	6
-- Temperatura vode	7
-- Postavke	7
-- Njega vode	8
-- Načini rada za njegu vode	8
-- Modificiranje rasporeda	8
-- Toplinska pumpa	9
-- Načini rada toplinske pumpe	9
-- Zvuk	10
-- Brominator (in.clear-200) - povezana verzija	10
-- Održavanje	11
-- Podsjetnici za održavanje	11
-- Stanje pripravnosti	12
-- Datum i vrijeme	12
-- Postavke tipkovnice	13
-- Wi-Fi (samo in.touch verzija)	14
-- Razno	15
-- Električna konfiguracija	16
-- O uređaju	17
-- in.mix funkcije	18
-- in.tune funkcije	19
-- Povezivanje in.tune sa spa kompletom	19
-- in.stream funkcije	20
-- Povezivanje in.stream sa spa kompletom	20
-- in.stream 2 funkcije	21
-- Povezivanje in.stream 2 sa spa kompletom	21
-- Brominator (in.clear) funkcije	22
Poruke o greškama	23
Tablica značajki	24
Specifikacije	25



Upozorenja



UPOZORENJA

Prije instalacije ili spajanja uređaja, molimo pročitajte sljedeće.

NEPOŠTIVANJE SLJEDEĆIH UPOZORENJA MOŽE ZNAČAJNO SKRATITI RADNI VIJEK PROIZVODA I DOVESTI DO KVAROVA KAO I OPASNIH UVJETA RADA *. ZDRAVORAZUMSKO RAZMIŠLJANJE UVIJEK MORA PREVLAĐATI KOD EVALUACIJE INSTALACIJE I/ILI KORIŠTENJA BILO KAKVOG ELEKTRONIČKOG UPRAVLJANJA U KONAČNOJ PRIMJENI.

- POŠTUJTE OKOLIŠNE UVJETE NAVEDENE NA KRAJU UPUTA ZA RUKOVANJE.
- OVAJ UREĐAJ MORA BITI INSTALIRAN OD STRANE OVLAŠTENOG OSOBLJA.
- SAMO OVLAŠTENO OSOBLJE SMIJE SERVISIRATI UREĐAJ. U NJEMU NEMA DIJELOVA KOJE MOŽE SERVISIRATI KORISNIK.
- OVAJ UREĐAJ MORA BITI INSTALIRAN NA ČISTOJ RAVNOJ POVRŠINI.
- BRTVA NA STRAŽNJOJ STRANI UREĐAJA SPRIJEČIT ĆE PRODOR VODE U UNUTRAŠNJOST, ISPOD/IZA POVRŠINE NA KOJOJ JE MONTIRANA. AKO JE BRTVA OŠTEĆENA, ZABRTVITE STRAŽNJU POVRŠINU SILIKONOM KAKO BISTE SPRJEČILI ULAZ VODE ISPOD/IZA POVRŠINE NA KOJOJ JE MONTIRANA
- OVAJ UREĐAJ MORA BITI MONTIRAN NA VANJSKOM RUBU MASAŽNOG BAZENA (SPA). POGLEDAJTE POGLAVLJE O INSTALACIJI ZA DETALJE.
- STRAŽNJA STRANA UREĐAJA NE SMIJE BITI ZATVORENA NA NAČIN KOJI UZROKUJE SAKUPLJANJE VODE. POGLEDAJTE POGLAVLJE O INSTALACIJI ZA DETALJE.

* OPASNI UVJETI RADA:

UVJETI KOJI SU POTENCIJALNO ŠTETNI I/ILI OPASNI ZA OPERATERA ILI OKOLINU. OVO UKLJUČUJE, ALI NIJE OGRANIČENO NA: VATRA, POPLAVA ILI NEKA DRUGA ŠTETA UZROKOVANA VODOM, DIELEKTRIČNI KVAROVI (PRISUTNOST VISOKOG NAPONA

ODRŽAVANJE

Ako imate problema u radu, ne pokušavajte sami popraviti uređaj. Obratite se prodavaču ili ovlaštenom servisu.

DODATNI DIJELOVI

Budite sigurni da koristite samo navedene dodatne dijelove. Korištenje nepropisnih dijelova može uzrokovati unutarnje oštećenje uređaja ili nesigurnu instalaciju uređaja odnosno labavi spoj što može dovesti do opasnosti ili kvara uređaja.

ZBRINJAVANJE PROIZVODA

Uređaj se mora zbrinuti odvojeno i to u skladu s lokalnim propisima za zbrinjavanje otpada.



Kompatibilni spa upravljački kompleti:

in.xm2, in.xe, in.yt, in.yj te in.ye s kompatibilnom revizijom softvera.

Aeware®, Gecko®, i njihovi logotipovi su registrirani zaštitni znakovi Gecko Alliance Group.

in.k800™, in.xm2™, in.xe™, in.yt™, in.ye™, in.yj™, in.tune™, in.stream™, in.stream 2™, in.mix™, in.clear™, in.touch™ te in.therm™ i njihovi logotipovi su registrirani zaštitni znakovi Gecko Alliance Group.

Svi drugi nazivi proizvoda ili imena tvrtki koji mogu biti spomenuti u ovom priručniku su zaštićena imena i znakovi njihovih vlasnika



in.k800

intuitivna tipkovnica u boji

Sa svojim svijetlim zaslonom s punim spektrom boja in.k800 korisniku pruža vrlo intuitivno iskustvo. Visoka rezolucija njenog zaslona podiže korisničko sučelje masažnog bazena na novu razinu. Opremljeno velikom količinom memorije i moćnim procesorom na ploči, stvorili smo grafičko sučelje koje su spa korisnici dugo čekali.

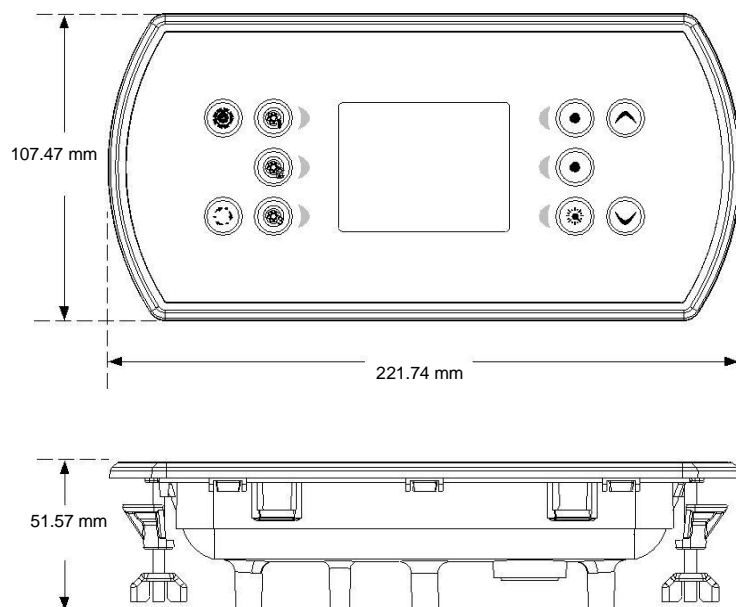
Ove upute za uporabu prezentiraju razne funkcije i izbornike dostupne na vašoj in.k800 tipkovnici. Pojedine funkcije ovise o softverskoj verziji tipkovnice. Kako biste saznali koje su značajke dostupne za vašu verziju softvera*, molimo pogledajte tablicu dostupnih opcija u poglavlju o značajkama.

* *Kako biste vidjeli koja je verzija softvera instalirana na vašoj in.k800, pogledajte poglavlje „O uređaju“.*



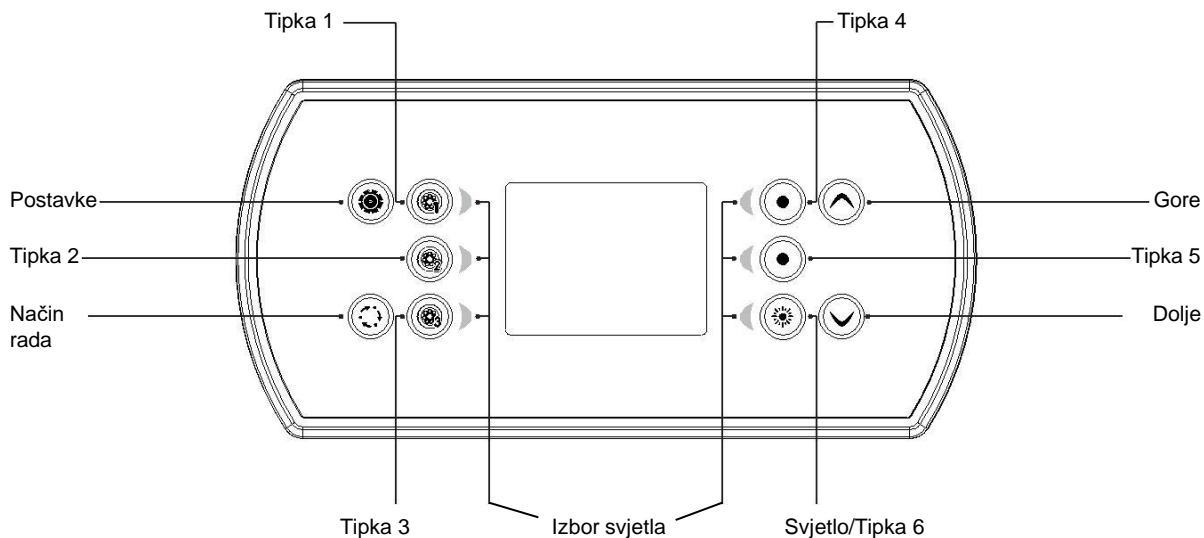
Pregled

Dimenzije in.k800



Funkcije tipkovnice

in.k800 raspored tipkovnice



* Funkcije tipki 1 do 5 ovisit će o nisko stupanjskim postavkama Vašeg sustava.

Tipka Postavke

Jedan pritisak daje vam pristup izborniku za upravljanje postavkama vašeg spa. Pogledajte poglavlje o postavkama za više detalja o izborniku

Tipka Način rada

Više pritisaka tipke **Način rada** u slijedu dati će pristup upravljanju različitim opcionalnim dodacima vašeg spa poput zvuka i sl. Primijetite da ako dodatak nije prisutan u vašem spa, njegov izbornik se neće pojaviti. Pogledajte sljedeće poglavlje za detalje o mogućim dodacima i njihovim funkcijama. Zaslom će se vratiti u spa način rada ako niti jedna tipka nije pritisnuta

Ovisno o konfiguraciji spa kompleta tipka **Način rada** može se koristiti za izravnu promjenu orijentacije zaslona kada dodatak nije prisutan u vašem spa.



Uključivanje

Pritisnite bilo koju tipku kako biste uključili tipkovnicu. Nakon 30 minuta bez aktivnosti, ona će se isključiti.

Glavni zaslon

Pritisnite bilo koju tipku kako biste uključili tipkovnicu. Nakon 30 minuta bez aktivnosti, ona će se isključiti.



Funkcije tipkovnice



Pokretanje ili zaustavljanje dodatka

Za pokretanje ili zaustavljanje dodatka pritisnite pripadajuću tipku. Ikone će biti animirane kada je njihov dodatak uključen, a statične kada je isključen. Ikone na zaslonu odražavat će brzinu ili stanje uređaja koji rade u vašem spa.

Kada dodatak ima više od dva stanja, pritisćite tipku dok ne postignete željeno stanje.

Obavijesti

Prostor za obavijesti na gornjoj desnoj strani zaslona prikazuje stanje pojedinih dodataka instaliranih u spa.

Ikone obavijesti

in.mix:



- Indicira da je in.mix sustav detektiran. Za više informacija o in.mix sustavu pogledajte poglavlje o in.mix funkcijama

in.clear (brominator):



- Ikona je zelena kada in.clear generira brom



- Ikona je siva kada in.clear ne generira brom



- Crveni križ indicira da je in.clear isključen.

Za više informacija, pogledajte poglavlje o in.clear funkcijama.

in.touch:



- Indicira da je in.touch modul detektiran i da je spojen na Wi-Fi mrežu.



- Crveni križ indicira da je in.touch modul detektiran, ali nije spojen na Wi-Fi mrežu.

Za više informacija o in.touch, pogledajte poglavlje o Wi-Fi mreži.

in.stream 2:



- Ikona je zelena kada je in.stream 2 uključen.



- Ikona je siva kada je in.stream 2 isključen. Za više informacija o in.stream 2 pogledajte poglavlje o izboru funkcija in.stream 2.

Sigurnost tipkovnice:



- Indicira da je tipkovnica zaključana.

Za više informacija o sigurnosti tipkovnice, pogledajte poglavlje o postavkama tipkovnice.

Funkcije tipkovnice



Temperatura vode

Temperatura prikazana na dnu zaslona je trenutna temperatura vode. Koristite tipke **Gore i Dolje** za podešavanje željene temperature. Podešena točka biti će plave boje. Nakon 3 sekunde bez promjene podešene vrijednosti, ponovno će se prikazati trenutna temperatura.

Kada je podešena vrijednost niža od trenutne temperature ispod njene vrijednosti će se pojaviti *Hlađenje do (Cooling to) xx.x*. Kada je podešena vrijednost viša od trenutne temperature ispod njene vrijednosti će se pojaviti *Grijanje do (Heating to) xx.x*. Grijanje obično počinje s kratkom odgodom tijekom koje zaslon indicira da je grijanje suspendirano.



(About

Postavke

S glavnog zaslona možete pristupiti Postavkama (Settings) gdje ćete pronaći:

- *Njega vode (Water Care)*
- *Toplinska pumpa (Heat Pump) – ako je instalirana*
- *Zvuk (Audio)*
- *Brominator (in.clear-200) - povezana verzija*
- *Održavanje (Maintenance)*
- *Datum i vrijeme (Date & Time)*
- *Postavke tipkovnice (Keypad Settings)*
- *Wi-Fi (dostupno samo s in.touch softverom verzija 11 i više)*
- *Razno (Miscellaneous)*
- *Električna konfiguracija (Electrical Configuration)*
- *O uređaju (About)*

Koristite tipke sa strelicama za pomicanje gore i dolje po popisu. Za izbor opcije pritisnite tipku koja svijetli pored nje (**Tipka 2**).

Za povratak na glavni zaslon, u bilo kom trenutku pritisnite tipku **Postavke**, a za korak unatrag **Tipku 1**.



Funkcije tipkovnice



Njega vode

Dio posvećen njezi vode pomoći će vam postaviti idealne postavke filtracije i grijanja. Ovisno o vašim potrebama, izaberite između Odsutan (Away from Home), Standardno (Standard), Ušteda energije (Energy Savings), Super ušteda energije (Super Energy Savings) i Vikendaš (Weekender). Koristite **Tipku 2** za potvrdu postavke. Na izabranoj ikoni će se pojaviti zelena kvačica za potvrdu.

U Ekonomičnom radu, podešena točka temperature biti će snižena za 11 °C*, što znači da se grijanje neće uključiti osim ako temperatura ne padne na 11 °C*.

Filtracijski raspored prikazan na zaslonu odnosit će se na glavnu filtracijsku pumpu, vjerojatno pumpu 1. Ako vaš spa koristi cirkulacijsku pumpu konfiguriranu da radi 24 sata, zaslon će umjesto filtracije prikazati postavke čišćenja. Čišćenja su pred-programirana za fiksni broj minuta, pa će zato na zaslonu trajanje biti podešeno kao N/A, a samo se vrijeme početka može modificirati

* Standardna vrijednost kompleta

Načini rada za njegu vode



Odsutan:

U ovom načinu rada, spa će uvijek biti u Ekonomičnom radu. Podešena točka biti će snižena za 11 °C.



Standardno:

Spa nikada neće biti u Ekonomičnom radu i filtrirat će u skladu s nisko stupanjskom konfiguracijom kompleta.



Ušteda energije:

Spa će biti u Ekonomičnom radu tijekom vršnih sati dana i nastaviti će u normalnom radu tijekom večernjih sati i preko vikenda.



Super ušteda energije:

Spa će uvijek biti u Ekonomičnom radu tijekom vršnih sati dana, svaki dan u tjednu.



Vikendaš:

Spa će biti u Ekonomičnom radu od ponedjeljka do petka, a normalno će raditi tijekom vikenda.



Zadane postavke:

Kada izaberete zadane postavke (Default Settings) biti ćete upitani za potvrdu izbora. Time ćete vratiti sve rasporede njege vode na zadane tvorničke postavke.



Modificiranje rasporeda

Za modificiranje načina za Njegu vode koristite osvjetljenu tipku s desne strane (**Tipka 5**) kako biste ušli u željeni izbornik za Njegu vode. Možete dodati rasporede pomicanjem prema dolje do Dodaj (Add) te potvrdom pritiskom na **Tipku 2**. Za brisanje rasporeda pritisnite **Tipku 4**. Možete i modificirati programirane rasporede tako da jednog izaberete, pa ga podesite pomoću tipki sa strelicama. Koristite **Tipku 2** za navigaciju po parametrima.

Imate nekoliko mogućnosti za raspored (Pon-Pet, Vikend, Svaki dan ili Pojedinačni dani). Rasporedi će se ponoviti svaki tjedan. Vrijeme i trajanje su podešeni u intervalima od 30 minuta. Jednom kada ste postavili raspored, koristite **Tipku 1** za povratak. Budite sigurni da ste izabrali željenu opciju za njegu vode u glavnom izborniku Njega vode.

Funkcije tipkovnice



Toplinska pumpa

Ovaj vam izbornik omogućuje promjenu načina regulacije vaše toplinske pumpe. Možete birati između Eko grijanje (Eco Heat), Pametno grijanje (Smart Heat), Eko automatsko grijanje (Eco Auto), Pametno automatsko grijanje (Smart Auto), Hlađenje (Cool) i Električno grijanje (Electric).

Zelena kvačica indicira trenutno izabrani način regulacije. Za promjenu postavke jednostavno pomaknite pokazivač u izborniku pomoću tipki sa strelicama, pa pritisnite **Tipku 2** za potvrdu izbora željenog načina regulacije.

Načini rada toplinske pumpe

Eko grijanje



U ovom načinu rada, toplinska pumpa se koristi kao jedinstveni način grijanja. Grijač je isključen, a toplinska pumpa se ne koristi za hlađenje ako temperatura naraste iznad trenutno podešene vrijednosti.

Pametno grijanje



Ovaj način rada koristi toplinsku pumpu kao glavni način grijanja. Grijač se uključuje samo ako postoji velika razlika između temperature vode i podešene vrijednosti. U ovom načinu rada toplinska pumpa se ne koristi za hlađenje vode.

Eko automatsko grijanje



Ovaj način rada posuđuje funkcionalnost od Eko grijanja i Hlađenja te ima mogućnost izbora prikladnog načina grijanja ili hlađenja automatski u skladu s temperaturom vode. U ovom načinu rada grijač nikada ne radi.

Pametno automatsko grijanje



Ovaj način rada posuđuje funkcionalnost od Pametnog grijanja i Hlađenja te ima mogućnost izbora prikladnog načina grijanja ili hlađenja automatski u skladu s temperaturom vode. Grijač se uključuje samo ako postoji velika razlika između temperature vode i podešene vrijednosti.

Hlađenje



Ovaj način rada koristi toplinsku pumpu samo za hlađenje vode. Toplinska pumpa se ne koristi za grijanje i grijač se nikada ne aktivira.

Električno grijanje



Ovaj način rada drži toplinsku pumpu isključenom i koristi samo grijač za regulaciju temperature vode.



Funkcije tipkovnice



Zvuk

in.k800 se može koristiti s in.tune, in.stream ili in.stream 2 zvučnim sustavima.

Dio za Zvuk (Audio) u izborniku Postavke (Settings) daje vam opciju da Isključite (Disconnect) ili Odvojite (Unpair) vaš Bluetooth uređaj kad koristite in.stream.

in.stream 2 izbornik za Postavke daje vam opciju isključenja Bluetootha te kontrole zvuka za regulaciju fadera, balansa i subwoofera.

Za više informacija o zvučnim funkcijama, pogledajte poglavlje o rukovanju s in.tune, in.stream ili in.stream 2.



Brominator (in.clear-200) – povezana verzija

in.k800 tipkovnica može se koristiti s Brominatorom odnosno in.clear sanitizacijskim sustavom.

Brominator (in.clear) izbornik omogućuje vam da konfigurirate postavke Održavanja (Maintenance) i Stupnja pojačanja (Boost Level). Za više informacija o postavkama održavanja i pojačanja pogledajte korisnički priručnik za Brominator (in.clear).

Koristite tipke **Gore** i **Dole** za izbor, pa **Tipku 2** za potvrdu istog.

Koristite tipke **Gore** i **Dole** za promjenu vrijednosti održavanja i pojačanja, pa **Tipku 2** za potvrdu.

* Ako se vrijednost održavanja modificira za više od 2, pojavit će se poruka s upozorenjem i opcijom za poništavanje ili potvrdu promjene.

Funkcije tipkovnice



Održavanje

S zaslona Postavke (Settings) možete pristupiti izborniku Održavanje (Maintenance) koji vam daje pristup sljedećim opcijama:

- *Podsjetnici za održavanje (Reminders)*
- *Stanje pripravnosti (Standby)*

Koristite tipke **Gore** i **Dolje** za izbor, pa **Tipku 2** za potvrdu.



Podsjetnici za održavanje

in.k800 tipkovnica će vas podsjetiti na potrebne postupke održavanja spa poput ispiranja ili čišćenja filtera. Svaki postupak ima svoje trajanje koje se temelji na normalnoj uporabi.

Izbornik Podsjetnici za održavanje (Reminders) omogućuje vam da provjerite preostalo vrijeme do potrebnog postupka održavanja kao i da resetirate vrijeme jednom kada je postupak završen.

Koristite tipke **Gore** i **Dolje** za pomicanje po popisu.

Kako biste resetirali postupak, izaberite ga pritiskom na **Tipku 2**, pa potvrdite kada budete upitani za to. Nakon što potvrdite, postupak će biti resetiran.



Kada izaberete Reset podsjetnika (Reset reminders), biti ćete upitani za potvrdu izbora. Nakon što potvrdite, *svi* podsjetnici za održavanje resetirati će se na tvornički zadane vrijednosti.



Funkcije tipkovnice



Stanje pripravnosti

Rad u Stanju pripravnosti (Standby) omogućuje vam da servirate spa. Pumpe će prestati raditi na 30 minuta i automatski se pokrenuti nakon tog vremenskog perioda.

Nakon što je Stanje pripravnosti aktivirano, pojavit će se zaslon koji pokazuje da su pumpe prestale raditi. Normalni spa zaslon pojavit će se na kraju održavanja.

Pritisnite **Tipku 1** za izlaz iz Stanja pripravnosti i ponovno pokretanje spa.



Datum i vrijeme

Ovdje možete podesiti format vremena, promijeniti godinu, datum i vrijeme. Koristite strelice za izbor postavke koju želite podesiti, pa ju izaberite pritiskom na **Tipku 2**.

Koristite tipke sa strelicama za promjenu parametara i **Tipku 2** za pomicanje između parametara. **Tipka 1** će vas vratiti na glavni izbornik Postavke (Settings).

Funkcije tipkovnice



Postavke tipkovnice

U ovom dijelu izbornika možete mijenjati jedinice za temperaturu, jezik, orijentaciju zaslona, boju svjetlosti na rubu zaslona* i sigurnost tipkovnice. Obratite pažnju na to da spa komplet mora biti odgovarajuće konfiguriran da biste mogli mijenjati boju svjetlosti ruba.

Koristite tipke sa strelicama za izbor postavke koju želite podesiti. Izaberite ju pritiskom na **Tipku 2**, pa ponovno koristite tipke sa strelicama za promjenu postavke.

Kada mijenjate orijentaciju zaslona, kontekstualne opcije i tipke sa strelicama prilagođavaju se izabranoj orijentaciji. Bilo da je zaslon invertiran ili ne, tipke **Način rada** i **Izbornik** ostaju nepromijenjene, kao i tipke za dodatke u glavnom spa izborniku.



Možete zaključati tipkovnicu i to izborom jednog od 3 stupnja sigurnosti: Otključano (Unlock), Djelomično (Partial) ili Potpuno (Full) zaključano. Stupanj Djelomično zaključava mogućnost promjene podešene točke i mnoge druge opcije u izborniku Postavke (Settings). Stupanj Potpuno zaključava sve funkcije tipkovnice. Za otključavanje tipkovnice (bilo Djelomično ili Potpuno), pritisnite i držite gornju desnu tipku u trajanju 5 sekundi.

* Od verzije v23.00, ako je *in.mix* instaliran, možete sinkronizirati boju na rubu zaslona s jednom od *in.mix* zona.



Funkcije tipkovnice



Wi-Fi (samo in.touch verzija)

Da bi se Wi-Fi izbornik pojavio u izborniku Postavke (Settings), vaš in.touch modul mora biti opremljen verzijom softvera 11.00 ili višom. Ovaj izbornik omogućava povezivanje vašeg in.touch modula s Wi-Fi mrežom ili promjenu mreže.

Za više detalja o drugim načinima in.touch povezivanja, pogledajte in.touch priručnik.

Za povezivanje in.touch modula s bežičnom mrežom, koristite tipke **Gore** i **Dolje** kako biste došli do Wi-Fi opcije u izborniku Postavke i **Tipku 2** kako biste ju izabrali.

Nakon nekoliko sekundi, na zaslonu će se prikazati dostupne mreže i njihova jačina signala.

Koristite tipke **Gore** i **Dolje** za pomicanje po popisu. Izaberite svoju mrežu pritiskom na **Tipku 2**.

Ako je Wi-Fi mreža zaštićena lozinkom, unesite ju kada budete upitani:

- Koristite tipke sa strelicama za izbor slova
- Koristite **Tipku 6** za micanje pokazivača naprijed
- Koristite **Tipku 4** za promjenu vrste znakova (velika/mala slova, brojevi, simboli)
- Koristite **Tipku 3** za micanje pokazivača unatrag
- Koristite **Tipku 2** za potvrdu

Ako lozinka nije potrebna, in.touch će se automatski povezati.



Nakon što se in.touch modul poveže s Wi-Fi mrežom, na Wi-Fi izborniku će se pojaviti zelena kvačica, a ime mreže pojaviti će se u izborniku Postavke.

Funkcije tipkovnice



Razno

U ovom dijelu izbornika možete promijeniti Toplo vrijeme* (Warm weather) te opcije informacijskih poruka.

Možete premostiti značajku kompleta koja se odnosi na previsoku temperaturu filtracije. Kada je Toplo vrijeme isključeno, previsoka temperatura je isključena. Ova značajka omogućuje spa da nastavi s filtriranjem čak i kada je temperatura vode visoka.

Možete konfigurirati glavni prozor centra za obavijesti spa. Kada je postavljen za Zaslon (Display), sve informacijske poruke biti će prikazane bez iznimki. Kada je postavljen na Skriveno (Hide), neke detaljne poruke neće biti prikazane kako bi centar za obavijesti bio pregledniji.

* Ovisno o konfiguraciji spa kompleta



Funkcije tipkovnice



Električna konfiguracija

Molimo ne mijenjajte dio koji se odnosi na električnu konfiguraciju osim ako niste kvalificirani električar.

U ovom dijelu možete mijenjati Nisko stupanjsku konfiguraciju, broj faza, ulaznu struju i struju toplinske pumpe*.

Koristite tipke **Gore** i **Dolje** da dođete do izbornika koji želite mijenjati. Koristite **Tipku 2** za izbor, pa tipke **Gore** i **Dolje** za pomicanje između parametara. Ponovno pritisnite **Tipku 2** za potvrdu. Molimo savjetujte se s uputama za uporabu vašeg spa kompleta za detalje o nisko stupanjskim postavkama.

Nakon što ste u izborniku promijenili Broj faza, ne možete koristiti tipke sa strelicama za povratak do Nisko stupajske konfiguracije. Molimo vratite se na početak i ponovno uđite u izbornik.

Kada mijenjate nisko stupanjsku konfiguraciju kompleta, sve postavke in.k800 resetirat će se (isto kao reset na tvorničke postavke).

** Ovisno o konfiguraciji kompleta, možete biti upitani za šifru kako biste promijenili ove postavke. Ta šifra je "5555".*

Ukoliko se u sustavu nalaze dva spa kompleta (npr. Swim Spa instalacija), izabrana konfiguracija uređaja gospodara mora podržavati uređaj slugu. Ako nakon ponovnog pokretanja izabrana konfiguracija ne podržava Swim Spa instalacije, in.k800 će se vratiti (nakon otprilike 45 sekundi) u ovaj konfiguracijski izbornik i tražiti korisnika da ponovno izabere broj konfiguracije.

Tablica ispod prikazuje koje su dodijeljene tipke ovisno o uređajima i dodacima izabranim u nisko stupanjskoj konfiguraciji vašeg kompleta. Molimo pogledajte priručnik spa kompleta za specifikacije pomoću kojih možete identificirati nisko stupanjsku konfiguraciju vašeg spa.

Nisko stupanjaska konfig.	Tipka 1	Tipka 2	Tipka 3	Tipka 4	Tipka 5	Tipka 6
1 pumpa	Pumpa 1	---	---	---	---	Svjetlo
2 pumpe	Pumpa 1	Pumpa 2	---	---	---	Svjetlo
2 pumpe + puhalo	Pumpa 1	Pumpa 2	Puhalo	---	---	Svjetlo
3 pumpe	Pumpa 1	Pumpa 2	Pumpa 3	---	---	Svjetlo
3 pumpe + puhalo	Pumpa 1	Pumpa 2	Pumpa 3	Puhalo	---	Svjetlo
4 pumpe	Pumpa 1	Pumpa 2	Pumpa 3	Pumpa 4	---	Svjetlo
4 pumpe + puhalo	Pumpa 1	Pumpa 2	Pumpa 3	Pumpa 4	Puhalo	Svjetlo
5 pumpi	Pumpa 1	Pumpa 2	Pumpa 3	Pumpa 4	Pumpa 5	Svjetlo
5 pumpi + puhalo	Pumpa 1	Pumpa 2	Pumpa 3	Pumpa 4	Pumpa 5 + Puhalo	Svjetlo

Obratite pažnju da je s posebnom nisko stupanjskom konfiguracijom moguće da puhalo uvijek bude vezano za tipku 5.

Funkcije tipkovnice



O uređaju

Ovaj dio izbornika pokazuje podatke o verziji in.k800 softvera te oznake revizije različitih komponenti vašeg sustava.



Funkcije tipkovnice

in.mix funkcije

Ovaj će se izbornik prikazati samo ako je prisutan in.mix sustav.



Pritisnite tipku Način rada za pristup in.mix.

Ovaj izbornik se prikazuje samo ako je detektiran in.mix sustav. Standardno, kada pristupite izborniku in.mix izabire Zonu 1. Nakon prve uporabe, izbornik će se automatski vratiti na zadnju izabranu zonu.

Izbor zone

Tipke za izbor zone omogućuju vam da izaberete zonu kako biste modificirali njenu boju.

- Pritisnite jednom za izbor zone.
- Pritisnite drugi put za deaktivaciju zone.

Promjena boja

Jednom kada je zona izabrana, koristite tipke sa strelicama za promjenu boja kretanjem gore ili dolje po kotaču s bojama.

Sinkroniziranje zona

Tipka za sinkronizaciju / desinkronizaciju omogućuje vam da uskladite boju izabrane zone s ostalim zonama.

Funkcije tipkovnice

in.tune funkcije

Ovaj je izbornik dostupan samo ako je in.tune izabran u izborniku za konfiguraciju zvuka.



Pritisnite tipku Način rada za pristup in.tune.

Uključivanje/Isključivanje

Pritisnite tipku **Uključivanje** za uključivanje i isključivanje in.tune.

Izbor izvora

Pritisnite tipku **Izvor** za izbor između CD-a, pomoćnog ulaza (AUX) i radija.

Ako niti jedan izvor nije izabran, in.tune će koristiti zadnji korišteni izvor.

Sviranje/Pauziranje

Pritisnite tipku **Sviranje/Pauziranje** za pokretanje ili pauziranje reprodukcije zvuka.

Podešavanje glasnoće

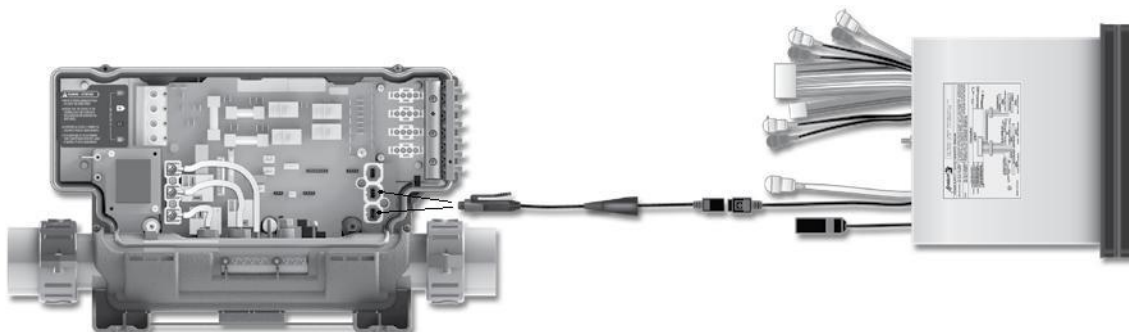
Pritisnite tipke **Glasnoća Gore ili Dolje** za pojačavanje ili stišavanje glasnoće.

Promjena pjesama

Koristite tipke **Prethodna pjesma** i **Sljedeća pjesma** za promjenu pjesama kod CD ili AUX ulaza. Kada je uključen način rada Radio, **Prethodna pjesma** i **Sljedeća pjesma** služe za izbor pred-podešenih radio stanica u izabranom valnom području. Za promjenu valnog područja i podešenih stanica pogledajte vaš in.tune priručnik.

Spajanje in.tune sa spa kompletom

Pogledajte poglavlje Vraćanje na tvorničke postavke/Konfiguracija zvuka za detalje o postavkama zvuka. Koristite adapterski kabel (Dio # 9920-400976) za spajanje in.tune s CO priključkom spa kompleta.





Funkcije tipkovnice

in.stream funkcije

Ovaj je izbornik dostupan samo ako je in.stream izabran u izborniku za konfiguraciju zvuka.



Pritisnite tipku Način rada za pristup in.stream.

Ako koristite uređaj s Bluetooth tehnologijom, isti mora biti spojen da bi funkcije radile.

Obratite pažnju da se funkcije **Sviranje/Pauziranje** i **Promjena pjesme** odnose samo na Bluetooth uređaje i neće raditi ako je kao izvor zvuka izabran pomoćni ulaz (AUX).

Uključivanje/Isključivanje

Pritisnite tipku **Uključivanje** za uključivanje i isključivanje in.stream.

Izbor izvora

Pritisnite tipku **Bluetooth** za izbor uređaja koji koristi Bluetooth bežičnu tehnologiju.

Pritisnite tipku **Izvor** za uporabu uređaja spojenog na pomoćni ulaz (AUX).

Ako niti jedan izvor nije izabran, in.stream će koristiti zadnji korišteni izvor.

Sviranje/Pauziranje zvuka

Pritisnite tipku **Sviranje/Pauziranje** za pokretanje ili pauziranje reprodukcije zvuka.

Podešavanje glasnoće

Pritisnite tipke **Glasnoća Gore** ili **Dolje** za pojačavanje ili stišavanje glasnoće.

Promjena pjesama

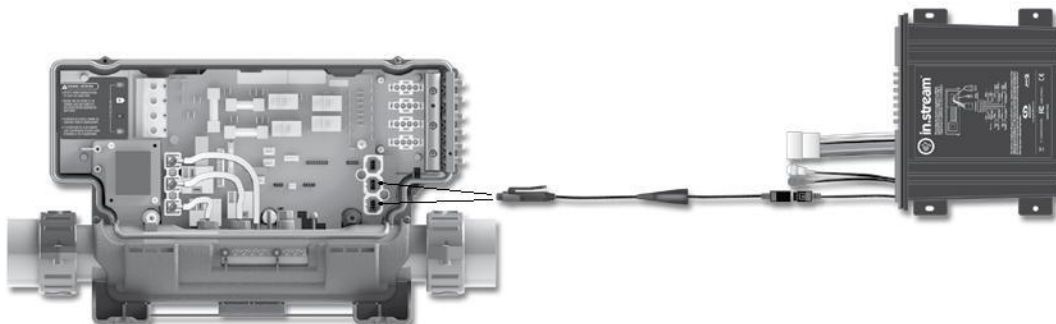
Koristite tipke **Prethodna pjesma** i **Sljedeća pjesma** za promjenu pjesama.

Isključite ili odspojite Bluetooth

Ove se opcije mogu pronaći u dijelu izbornika za Postavke koji se odnosi na zvuk.

Spajanje in.stream sa spa kompletom

Pogledajte poglavlje **Vraćanje na tvorničke postavke/Konfiguracija zvuka** za detalje o postavkama zvuka. Koristite adapterski kabel (Dio # 9920-400976) za spajanje in.stream s CO priključkom spa kompleta.



Funkcije tipkovnice

in.stream 2 funkcije

Ovaj je izbornik dostupan samo ako je in.stream 2 detektiran kod uključivanja uređaja.



Pritisnite tipku Način rada za pristup in.stream 2.

Ako koristite uređaj s Bluetooth tehnologijom, isti mora biti spojen da bi funkcije radile. Obratite pažnju da se funkcija Sviranje/Pauziranje odnosi samo na Bluetooth i USB izvore. Promjena pjesme ili stanice radi sa svim izvorima osim pomoćnog izvora (AUX).

Uključivanje/Isključivanje

Pritisnite tipku **Uključivanje** za uključivanje i isključivanje in.stream 2.

Izbor izvora

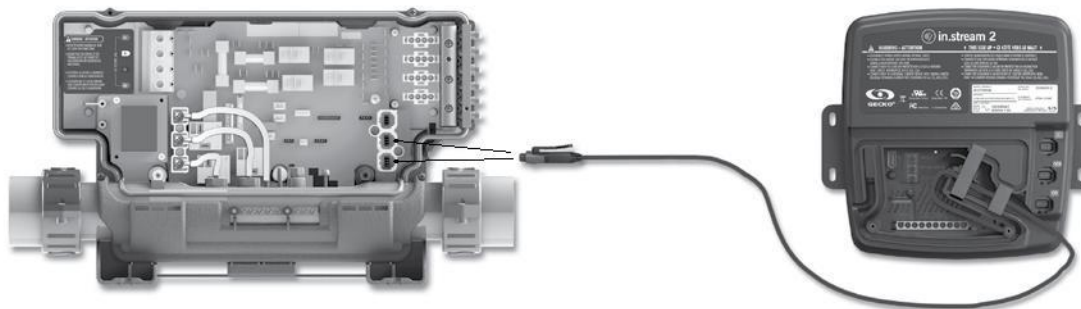
Pritisnite tipku **Izvor** za promjenu između dostupnih izvora.

Sviranje/Pauziranje zvuka

Pritisnite tipku **Sviranje/Pauziranje** za pokretanje ili pauziranje reprodukcije zvuka.

Spajanje in.stream 2 sa spa kompletom

Pogledajte poglavlje Vraćanje na tvorničke postavke/Konfiguracija zvuka za detalje o postavkama zvuka. Koristite CO kabel za spajanje in.stream 2 s CO priključkom spa kompleta





Funkcije tipkovnice

Brominator (in.clear) funkcije

Ovaj je izbornik dostupan samo ako je Brominator (in.clear) – povezana verzija detektiran.



Pritisnite tipku **Način rada** za pristup in.clear.

Ovaj izbornik omogućuje vam da aktivirate ili deaktivirate Brominator, da pokrenete ili zaustavite Pojačanje (Boost) te da uđete u Dijagnostički način rada (Diagnostic mode).

Uključivanje i isključivanje Brominatora

Pritisnite tipku **Uključivanje** kao biste uključili ili isključili Brominator.

Kontrola Stupnja pojačanja (Boost level)

Pritisnite tipku **Aktivacija/deaktivacija pojačanja** (Boost) kako biste uključili pojačanje i ponovno za isključivanje. Za podešavanje stupnja pojačanja koristite tipke sa strelicama*. Na dnu zaslona pojavit će se poruka koja označava da je aktivan Pojačani način rada (Boost mode) i to cijelo vrijeme trajanja.

* Pogledajte korisnički priručnik Brominatora (in.clear) za više detalja o Stupnjevima pojačanja (Boost levels).

Dijagnostički način rada (Diagnostic mode)

Pritisnite tipku **Dijagnoza** za početak testiranja stupnja koncentracije Broma (BromiCharge). Za izlaz iz dijagnostičkog načina rada ponovno pritisnite tipku **Dijagnoza**. To će uzrokovati automatski izlaz iz sustava nakon 15 minuta.

U dijagnostičkom načinu rada, skala BromiCharge označava aproksimativni stupanj koncentracije Broma u vodi. Nemojte dodavati BromiCharge ako je indikator u zelenoj zoni.



Kada dodajete BromiCharge, indikator će se polagano pomakati udesno. Kada dodajete vodu u spa, indikator će se pomakati ulijevo. Kako biste održali dobar stupanj Broma, pokrenite pumpe i dodajte specifičiranu količinu BromiChargea**. Pričekajte 5 minuta da se indikator prilagodi prije nego dodate još. Za optimalne performanse, ciljajte sredinu zelene zone.

**Za više informacija o podešavanju stupnja Broma (BromiCharge), pogledajte korisnički priručnik Brominatora (in.clear).



Poruke o greškama

U ovom su popisu navedene različite poruke o greškama koje se mogu pojaviti na glavnom zaslonu. Za više detalja pogledajte poglavlje o kvarovima i oznakama grešaka u uputama za uporabu vašeg spa kompleta.

Molimo obratite pažnju ako ste u Swim Spa konfiguraciji, poruku može slijediti riječ „Master“ (gospodar) ili „Slave“ (sluga) što označava od kojeg kompleta poruka o grešci dolazi.

Oznaka (nije prikazana)	Poruka
HL	Krug visokog limita je prekinut!
FLO - L01 FLO - L02 FLO	FLO greška – Provjerite filter, pumpu, blokadu, zračnu komoru i nivo vode
NO FLO	Stalni NO FLO, sve isključeno - Provjerite filter, pumpu, blokadu, zračnu komoru i nivo vode
HR	Hardverska greška detektirana (Releј zaglavljn)
OH	Temperatura u spa je previsoka
Prr	Temperaturna sonda ili krug za detekciju su u kvaru
AOH	Povišena unutarnja temperatura
FLC	Tlačna sklopka je zatvorena
SP in	Problem s ulaznim naponom
RH NC	Komunikacijska greška između in.xm2 - in.therm
RH ID	in.xm2 i in.therm nisu kompatibilni
SC ER	Greška detektirana tijekom načina za učenje
F1	in.xm2 osigurač # 1 pregorio
F2	in.xm2 osigurač # 2 pregorio
F3	in.xm2 osigurač # 3 pregorio
ER1	SwimSpa konfiguracija : uređaj sluga nedostaje
Hr	Hardverska greška detektirana (Termički prekidač)
UPL	Spa komplet nema valjan softver Molimo umetnite valjani in.stick za reprogramiranje spa kompleta
CFLO	Nema protoka
HIBr	Dodajte svježu vodu u spa
HiBr	Dodajte svježu vodu u spa
LoBr	Dodajte BromiCharge u vodu spa
NoBr	Dodajte BromiCharge u vodu spa
Comm	Provjerite spojeve kablova
Supp	Spojite kabel napajanja na izvor 240 V
HP1-99	Greška toplinske pumpe! Servisni kod 1-99, Kontaktirajte dobavljača



Tablica značajki

Sljedeća tablica prikazuje značajke i/ili opcije dostupne za in.k800 tipkovnicu i najranije verzije softvera kod kojih je značajka/opcija dostupna. Sve verzije koje su više od najranije također podržavaju iste značajke (ako nije drugačije naznačeno).

Funkcija tipkovnice	Najranija verzija
Napajanje	3.00
Glavni zaslon	3.00
Obavijesti	12.00
Pokretanje i zaustavljanje dodataka	3.00
Temperatura vode	3.00
Postavke	3.00
Njega vode	3.00
Načini za njegu vode	3.00
Modificiranje rasporeda	3.00
Zvuka	3.00
in.clear-200 (povezana verzija)	6.00 **
Održavanje	
Podsjetnici za održavanje	6.00
Stanje mirovanja	6.00
Servis	24.00
Zapis grešaka	6.00
Mjerač protoka	19.00 (do verzije 24.00)
Tvornički reset	3.00
Datum i vrijeme	3.00
Postavke tipkovnice	
Jedinice za temperaturu	3.00
Jezik	
Engleski	3.00
Francuski	3.00
Španjolski	6.00
Poljski	6.00
Nizozemski	6.00
Njemački	6.00
Norveški	6.00
Švedski	6.00
Mađarski	15.00
Talijanski	15.00
Portugalski	15.00
Češki	19.00
Zaslon	12.00
Boja	12.00
Sigurnost	18.00
Wi-Fi	6.00*
Električna konfiguracija	3.00
Razno	
Toplo vrijeme	19.00
Informacijske poruke	24.00
in.mix funkcije	6.00
in.tune funkcije	3.00
in.stream funkcije	3.00
in.clear funkcije	6.00 **
in.stream 2 funkcije	16.00
Funkcije toplinske pumpe	29.00
O uređaju	3.00

- Dostupno samo s najnovijom verzijom softvera kod X i Y Serije spa sustava i verzije softvera 11.00 ili više kod in.touch modula
- Dostupno samo s najnovijom verzijom softvera kod X i Y Serije spa sustava.



Specifikacije

Broj dijela

0607-008025

Model

IN.K806-CL-GE1

Okolišne

Radna temperatura: -20°C do 65°C

Skladišna temperatura: -30°C do 85°C

Zaštita od prodora vode: IPX5

Mehaničke

Masa: 0.48 kg

Dimenzije (Š x V x D): 221.74 mm x 107.47 mm x 51.57 mm

Audio specifikacije

Podržani izvor zvuka: in.tune, in.stream i in.stream 2

Compatibility

in.yt, in.ye, in.yj, in.xe, ili in.xm2 spa kompleti s odgovarajućom revizijom softvera

Specifikacije i dizajn su podložni promjenama bez prethodne obavijesti.



9919-101191-K
Rev. 12-2019

© Groupe Gecko Alliance Inc., 2019 All
trademarks or registered trademarks
are the property of their respective owners.

4
1

Gecko Alliance
50 des Canetons, Québec (Qc), G2E 5W6 Canada,
1.800.78.GECKO www.geckoalliance.com

Printed in Canada