



MODEL: WS-1603SR

UPUTE ZA UPORABU

- Dizajn i dimenzije su podložni promjeni bez prethodne najave.
- Slike se mogu razlikovati od stvarnog proizvoda.
- Zadržavamo pravo konačnih pojašnjenja.

PAŽNJA!

1. Korisnici moraju temeljito pročitati ove upute prije sklapanja i uporabe saune.
2. Proizvod se mora instalirati uz pouzdani uzemljeni izvor električne energije i strujnu zaštitu.
3. Korisnici moraju instalirati izvor napajanja električnom energijom u skladu sa stvarnim uvjetima.
4. Osobe s visokim tlakom ili osobe u pijanom stanju ne smiju koristiti saunu.
5. Djeca i maloljetne osobe smiju koristiti saunu samo uz nadzor odrasle osobe.
6. Nije dozvoljeno unositi korozivne tekućine unutar saune.
7. Sauna ne smije raditi predugo. Grijača cijev se može oštetiti od dugotrajnog grijanja.
8. Naša tvrtka neće biti odgovorna za oštećenja proizvoda uzrokovana nepropisnom uporabom.
9. Nakon isteka radnog vijeka, proizvod zbrinite u skladu s lokalnim propisima.

TEHNIČKI PARAMETRI

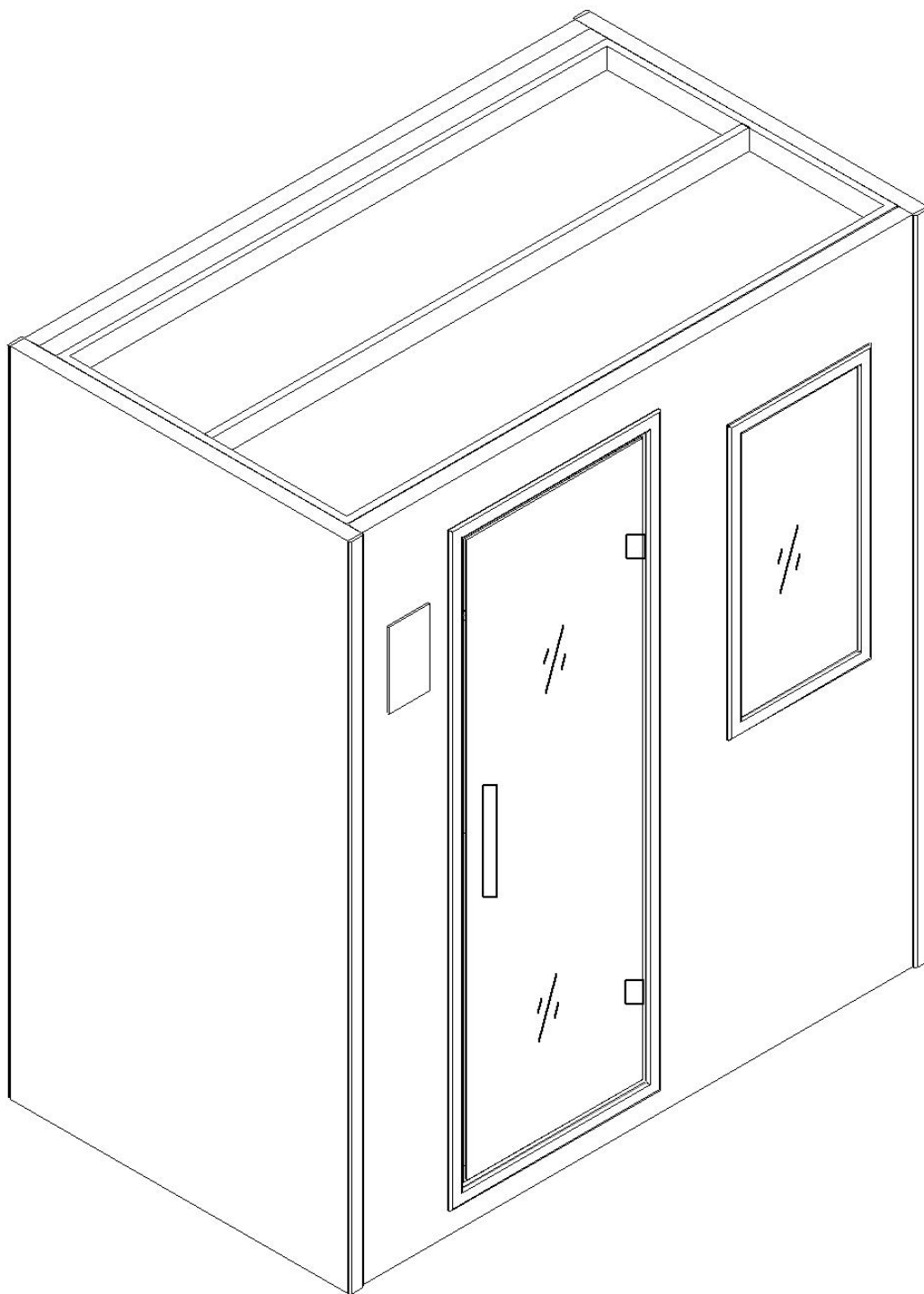
1. Nazivni napon: AC220V \pm 10% 50 Hz/60 Hz

2. Snaga grijača saune: 6000W

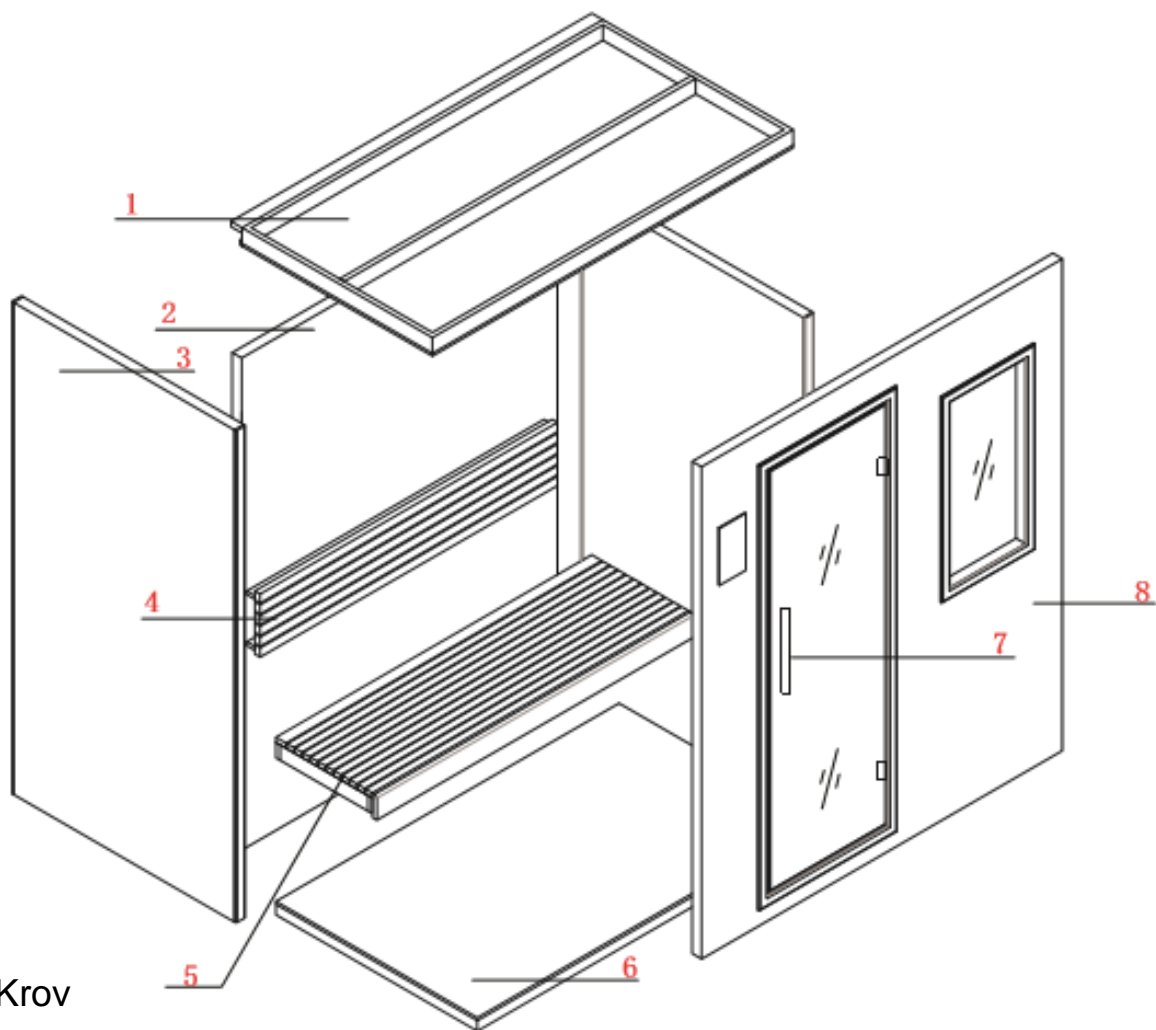
3. Dimenzije: 1500X1000X1900mm

1700X1000X1900mm

STRUKTURNI PRIKAZ



SKLAPANJE



1.Krov

2.Stražnja ploča

3.Lijeva/desna bočna ploča

4.Naslon

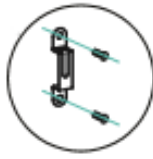
5.Klupa

6.Pod

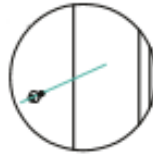
7.Ručka vrata

8.Sklop prednjih vrata

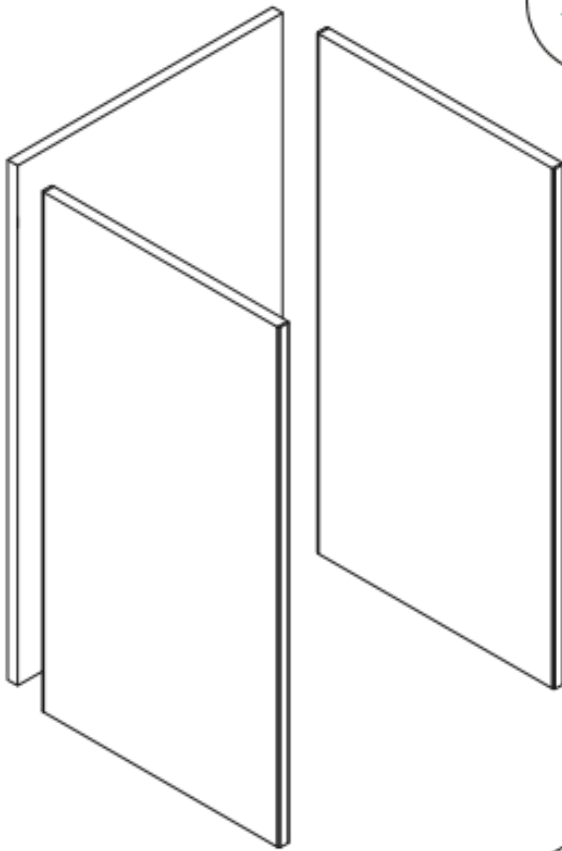
korak 1



korak 2

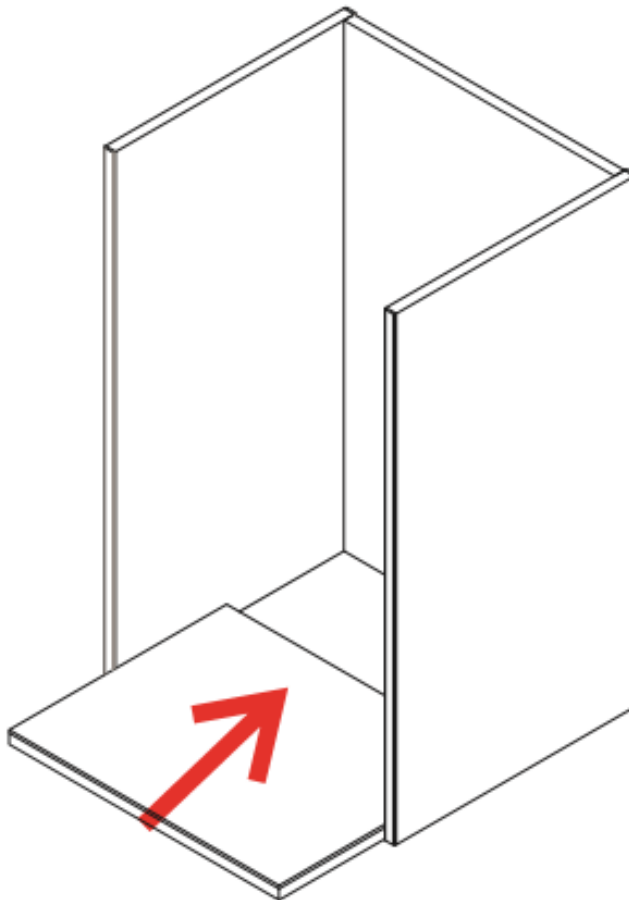


korak 3

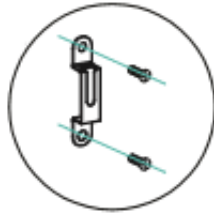


1. Spojite lijevu bočnu ploču i desnu bočnu ploču sa stražnjom pločom. Stražnja ploča ima mušku kliznu kopču, a dvije bočne ploče se s njom spajaju odozgo prema dolje.

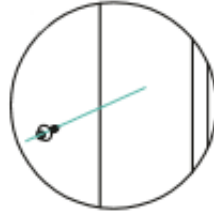
2. U platformu.



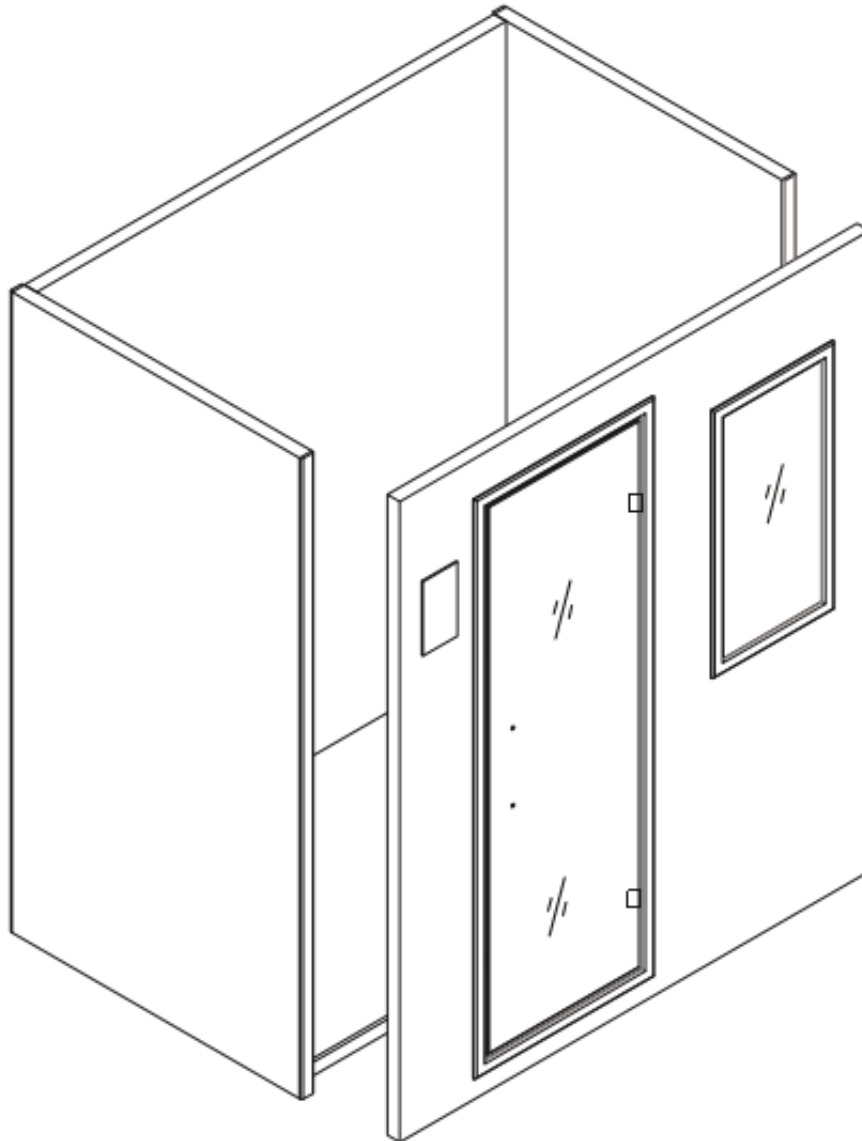
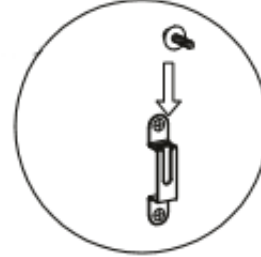
korak 1



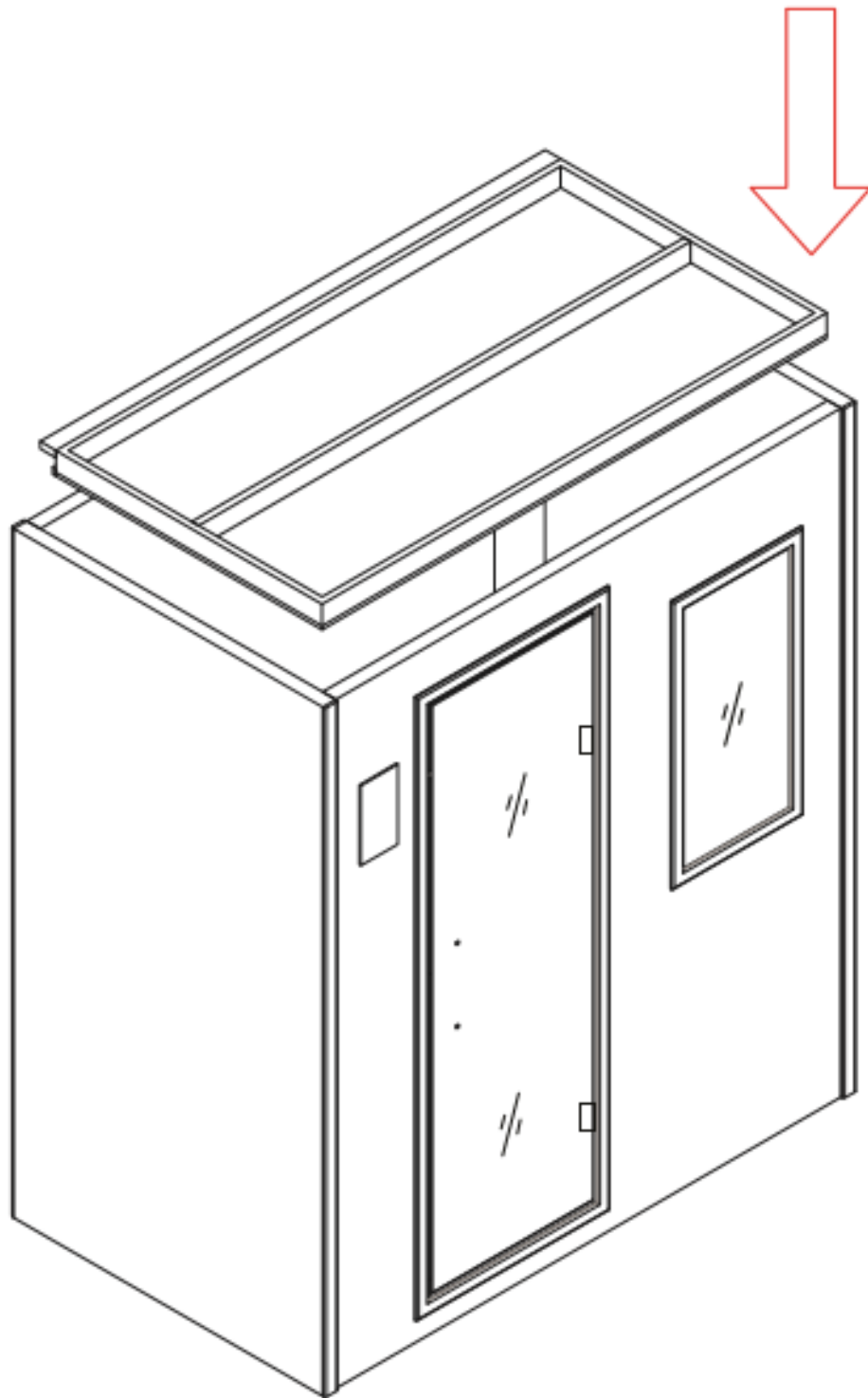
korak 2



korak 3



3. Komponente sklopa vrata spojite s lijevom i desnom bočnom pločom pomoću kopči na bočnim pločama (muškim), odozgo prema dole.



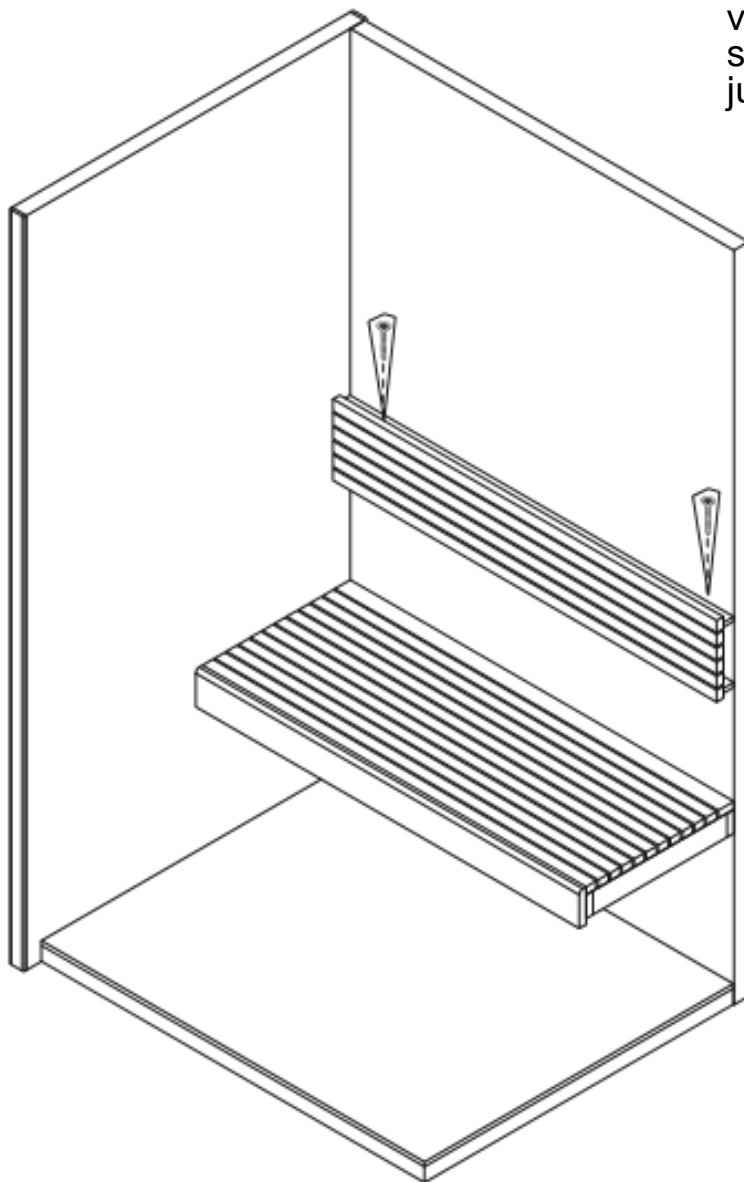
4. Instalirajte krov.

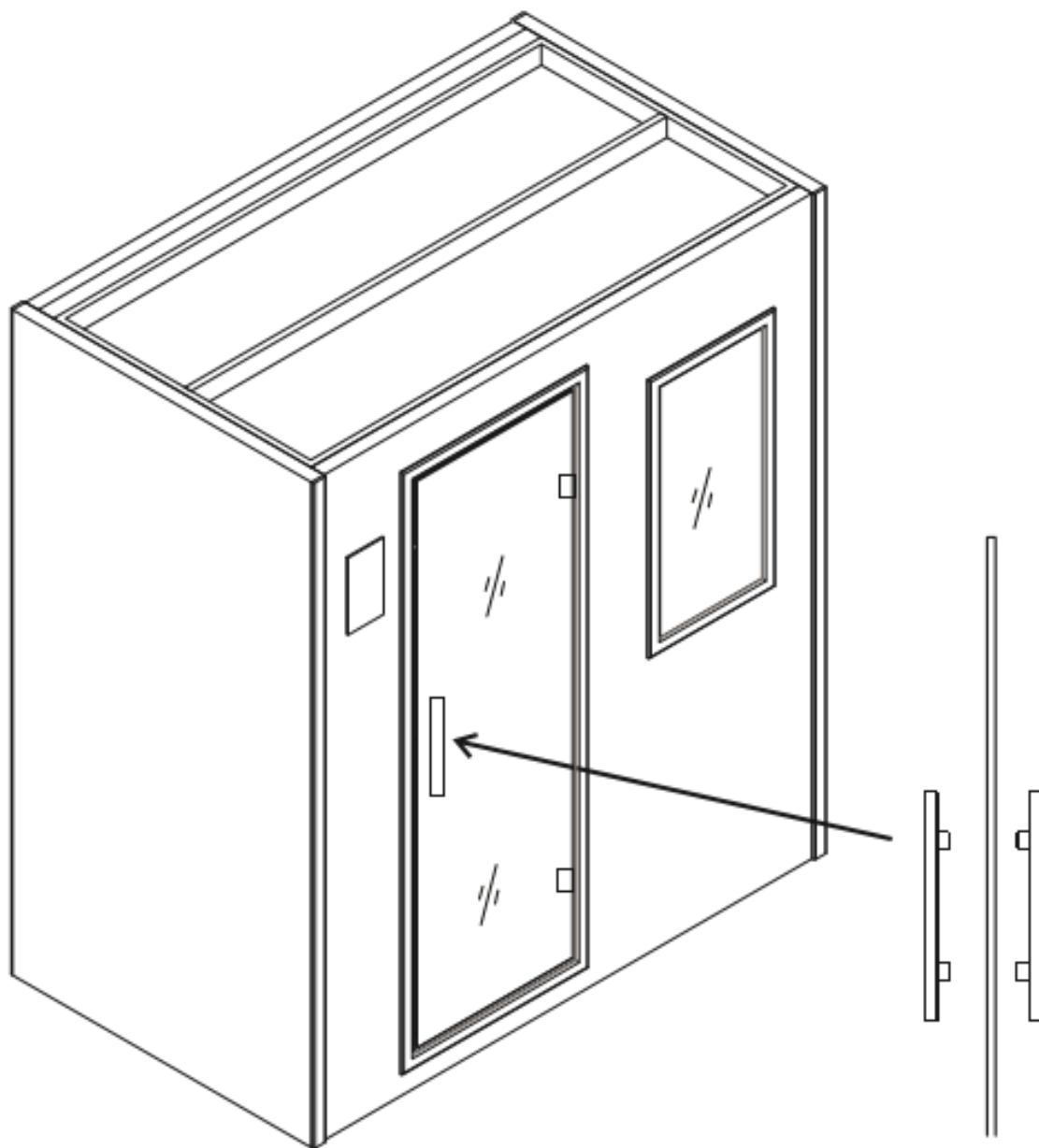


ST4*45

5. Instalirajte naslon.

6. Postavite klupu ravno na vodilicu. Koristite ST4x4 vijke s ravnom glavom kako biste ju pričvrstili za stražnju ploču.





7. Instalirajte ručku vrata.

PRIKLJUČCI

