



WS-203ST

KORISNIČKI PRIRUČNIK

- Dizajn i dimenzije su podložni promjeni bez prethodne najave.
- Slike se mogu razlikovati od stvarnog proizvoda.
- Zadržavamo pravo konačnih pojašnjenja.

Poštovani,

Hvala što ste kupili naš proizvod. Kako biste osigurali sigurnu i efikasnu uporabu proizvoda, molimo Vas da pažljivo pročitate upute dane u ovom priručniku.

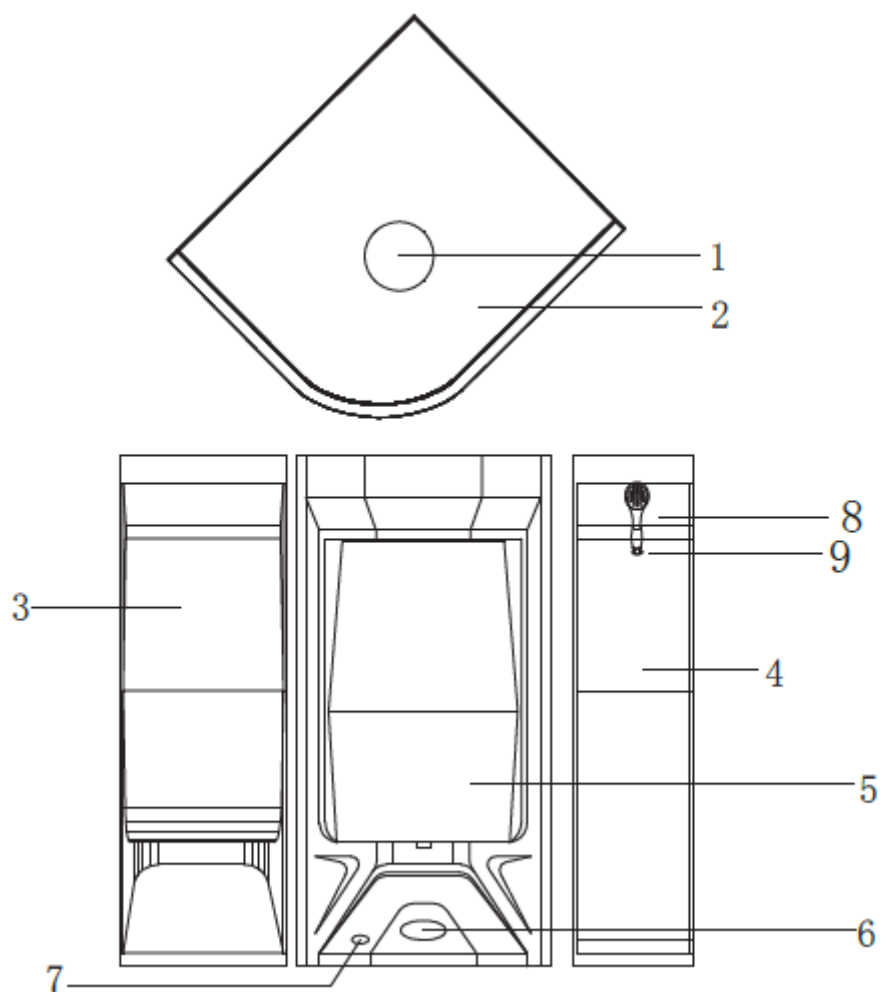
MJERE OPREZA

1. Nemojte koristiti saunu na prazan želudac kako ne biste pali u nesvijest.
2. Nemojte koristiti saunu nakon obilnog obroka. Ukoliko osjetite mučninu ili vrtoglavicu, odmah prestanite s uporabom.
3. Nemojte koristiti saunu ako ste konzumirali alkoholna pića.
4. Djeca i trudnice trebali bi ograničeno koristiti saunu.
5. Osobe koje su preboljele srčani udar trebale bi ograničeno koristiti saunu.
6. Osobe koje pate od srčanih bolesti ili visokog tlaka trebale bi se savjetovati s liječnikom prije uporabe saune. Osobe s infekcijama i epileptičari ne smiju koristiti saunu.
7. Nemojte koristiti saunu duže od 10 minuta.
8. Pijte vodu ili druga bezalkoholna pića prije i poslije uporabe saune. Preporučamo izotonične napitke koji sadrže soli kako biste nadoknadili gubitak vode, soli i energije te kako bi bolje uživali u korisnim učincima saune poput detoksikacije i zaštite kardiovaskularnog zdravlja.
9. Odmorite se i polako ustanite prije izlaska iz saune. Ovo se osobito odnosi na starije osobe.
10. Nakon izlaska iz saune, pričekajte barem 10 minuta prije tuširanja kako bi se tijelo stiglo ohladiti i završiti proces izlučivanja toksina.
11. Starije osobe, bolesnici s vrućicom ili osobe u liječenju trebale bi se savjetovati s liječnikom prije uporabe saune.
12. Odmah prestanite s uporabom saune ako osjećate nelagodu, vrtoglavicu ili ako vam se počne spavati.
13. Skinite sav nakit ili ručni sat prije ulaska u saunu.

TEHNIČKI PARAMETRI

NAPON	FREKVENCIJA	TLAK VODE	SNAGA GENERATORA PARE
AC220V (±10%)	50/60 Hz	0.1 ~ 0.2 MPa	5 Kw

SKICA DIJELOVA



1. GORNJE SVJETLO

2. GORNJA POSUDA

3. NASLON SJEDALA

4. BOČNE PLOČE

5. SJEDALO

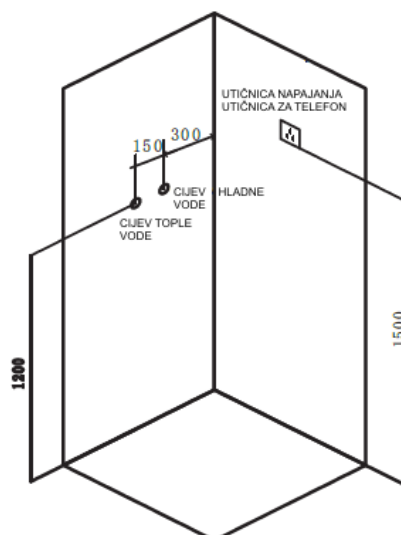
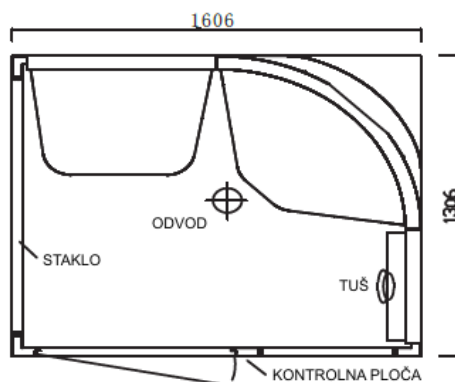
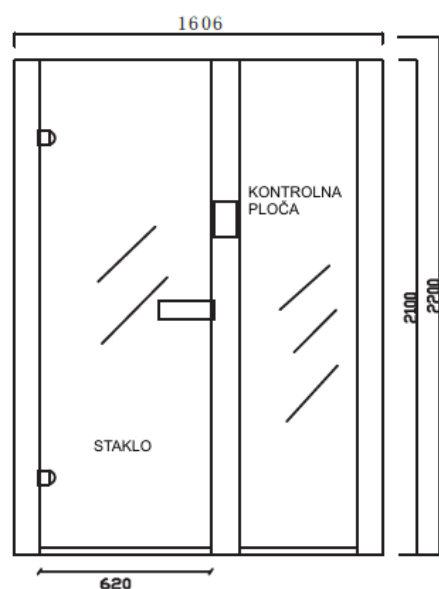
6. TRUBA

7. IZLAZ ZA PARU

8. TUŠ

9. RUČKA TUŠA

SKICA ZA INSTALACIJU



DIMENZIJE: 1606X1306X2100 MM

DRUGI VIJCI ZA SKLAPANJE
M5 x 25



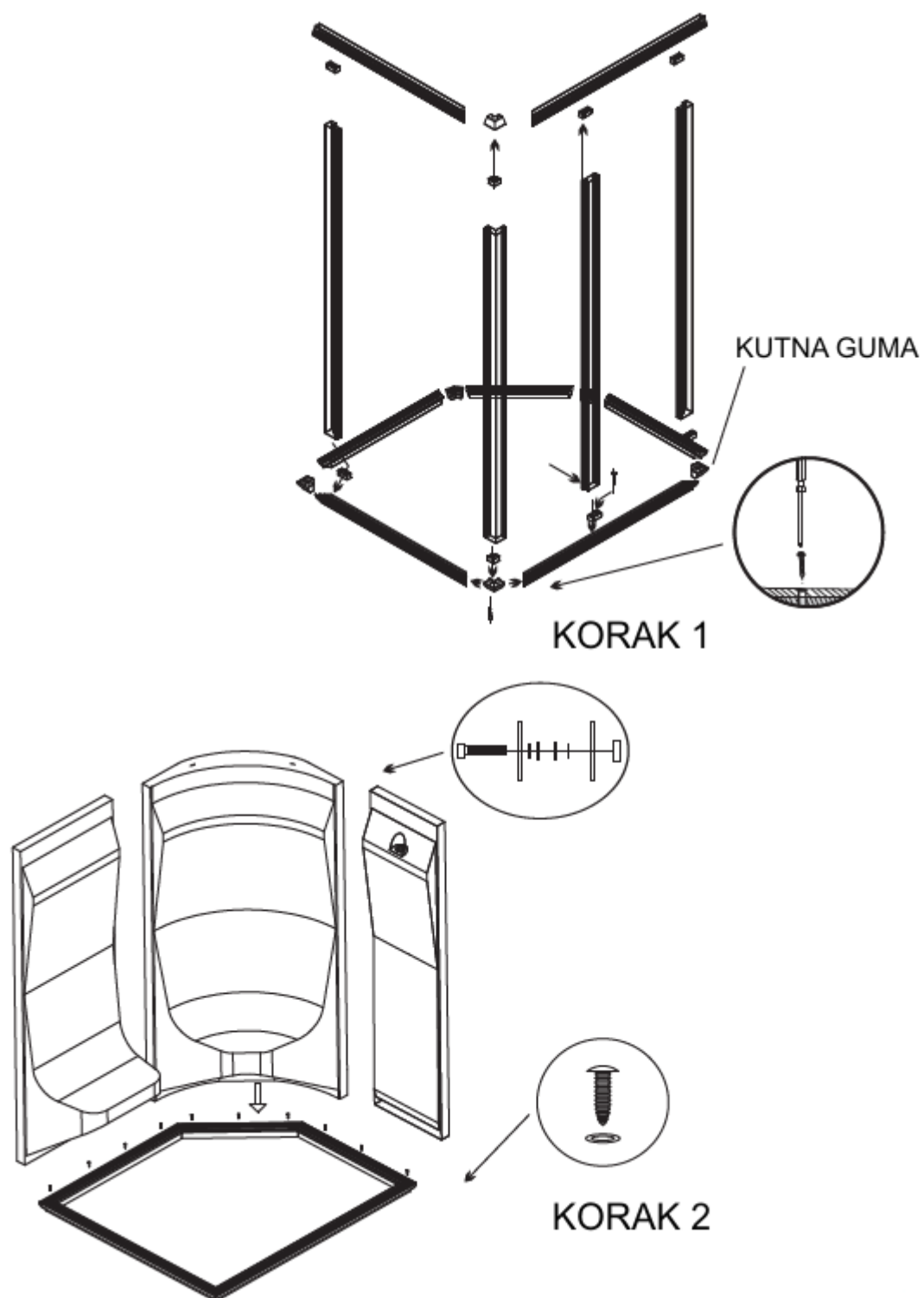
GLAVNI VIJCI ZA SKLAPANJE
M6 x 60

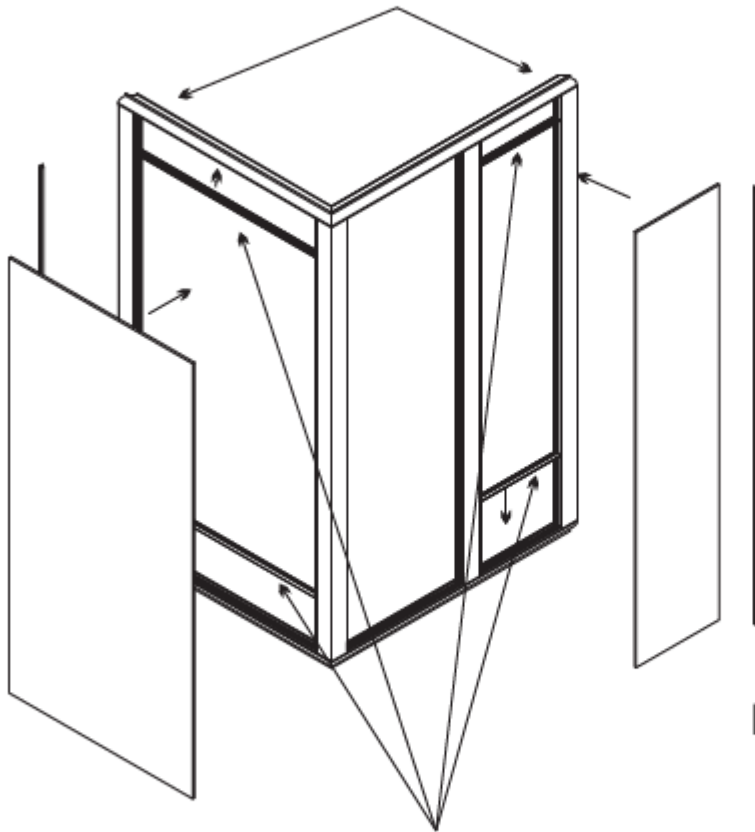
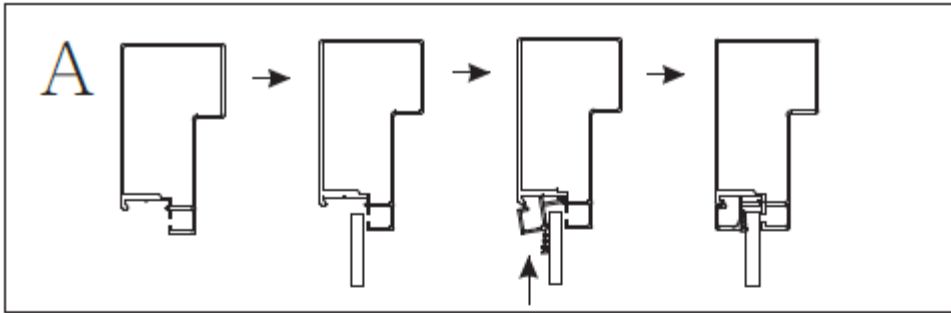


UPUTE ZA INSTALACIJU

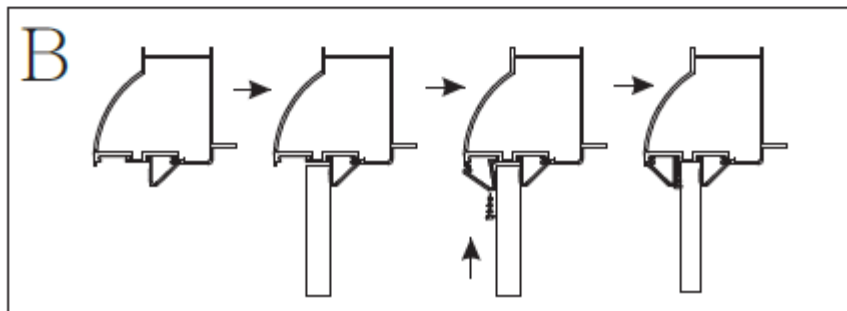
1. Proizvod mora instalirati kvalificirani tehničar ovlašten od strane dobavljača. Potrebno je instalirati glavnu i zaštitnu sklopku.
2. Električna utičnica mora biti instalirana više od generatora pare, na visini ne manjoj od 1800 mm od razine poda.
3. Moraju postojati glavni ventili priključaka tople i hladne vode saune, a cijev za vodu mora biti spojena na odvod vode.
4. Instalirajte proizvod u skladu sa skicom za instalaciju.

INSTALACIJSKI PROCES

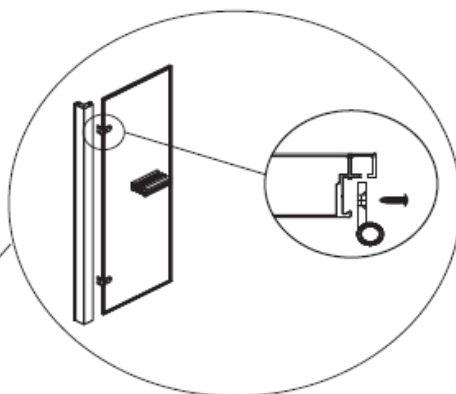
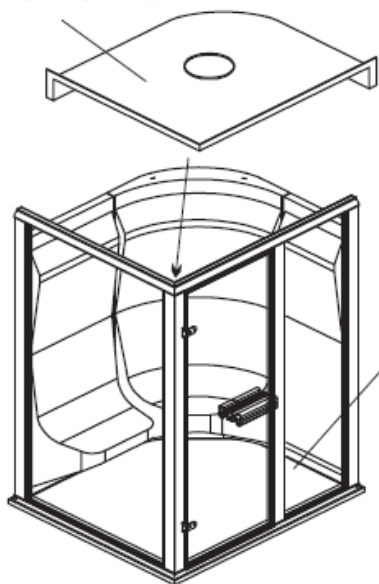




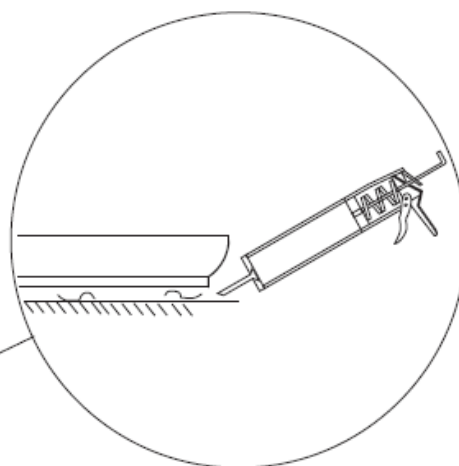
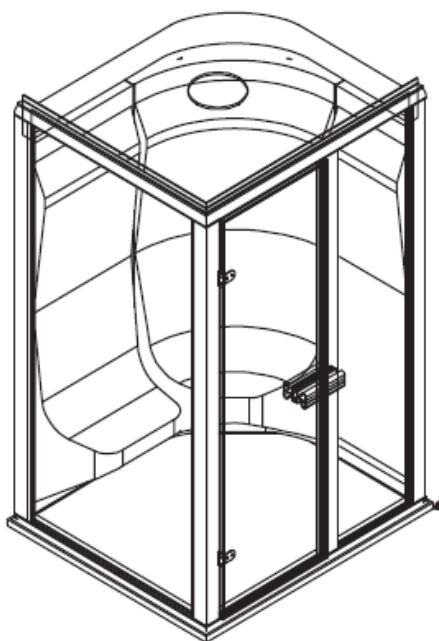
KORAK 4



GORNJI POKROV



KORAK 4



HIDROGRAFSKI DIJAGRAM

