



**MODEL: WS-21902**

**UPUTE ZA INSTALACIJU SAUNE**

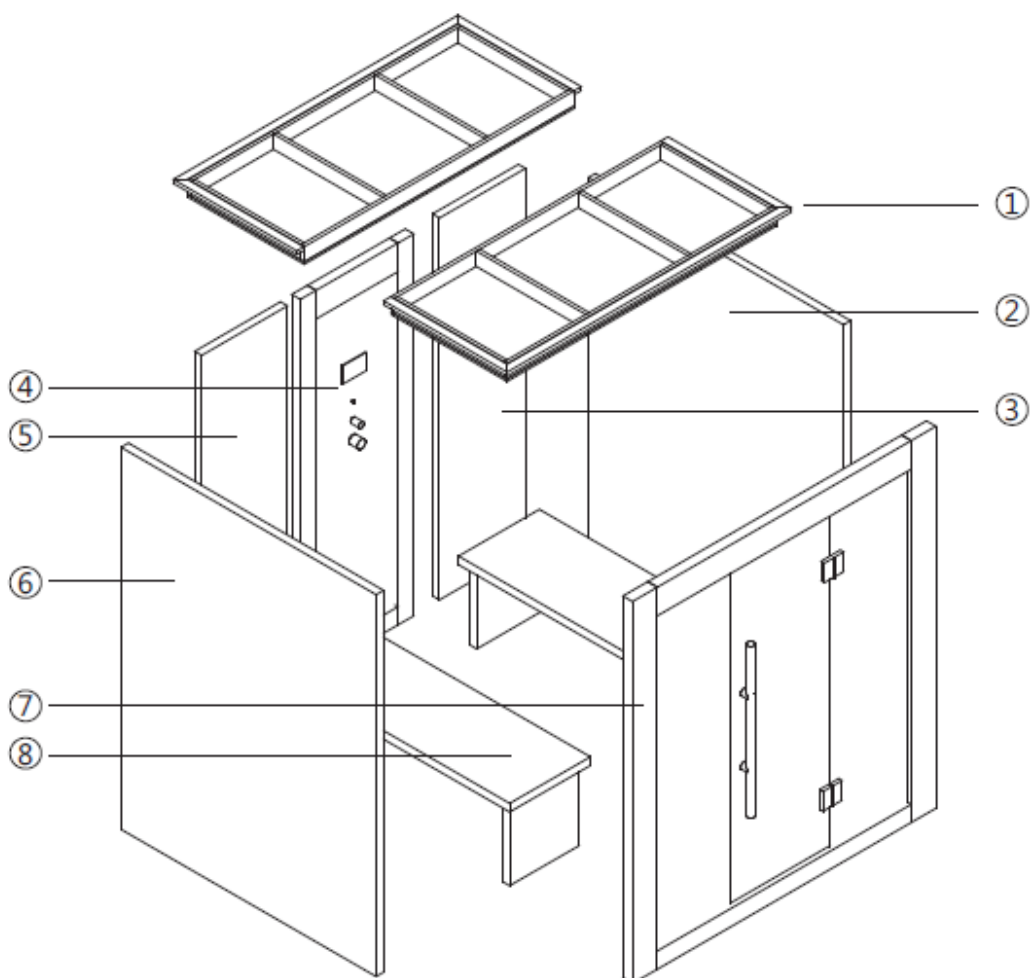
- Dizajn i dimenzije su podložni promjeni bez prethodne najave.
- Slike se mogu razlikovati od stvarnog proizvoda.
- Zadržavamo pravo konačnih pojašnjenja.

Hvala Vam na kupovini naše saune. Vjerujemo da će naš proizvod činiti dobro Vašem zdravlju, učiniti Vam život ugodnijim i boljim. Molimo Vas da pažljivo pročitate ove upute za instalaciju prije uporabe saune.

## **SADRŽAJ**

SHEMA SASTAVLJANJA SAUNE	2
PRIPREMA ZA INSTALACIJU	3
KORACI ZA INSTALACIJU	3
UPOZORENJA I UPUTE	9
ODRŽAVANJE SAUNE	10

## HEMA SASTAVLJANJA SAUNE



BROJ	NAZIV	KOL
1	GORNJA PLOČA	1
2	DESNA BOČNA PLOČA	1
3	DESNA STRAŽNJA PLOČA	1
4	SREDNJA STRAŽNJA PLOČA	1
5	LIJEVA STRAŽNJA PLOČA	1
6	LIJEVA BOČNA PLOČA	1
7	PREDNJI OKVIR	1
8	MRAMORNA SJEDALA	2

Parametri proizvoda:

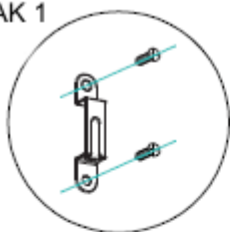
1. Nazivni napon: AC220 V  $\pm$ 10% 50 Hz/60 Hz
2. Snaga: **3000 W**
3. Dimenzije: **2000x1200x2100 mm**

## PRIPREMA ZA INSTALACIJU

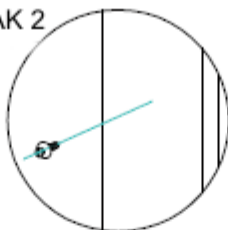
1. Molimo da nakon otvaranja kutije pažljivo pročitate upute za instalaciju i provjerite količine dijelova kao i eventualna oštećenja tijekom transporta. Ako imate bilo kakvih pitanja ili nejasnoća, obratite se dobavljaču ili servisu. Oni će vam najbolje pomoći.
2. Alati koji se obično koriste za instalaciju: Električna bušilica, libela, metar, olovka, pištolj s ljepilom, križni odvijač, odvijač s ravnim vrhom.
3. Za instalaciju i uporabu naših proizvoda, molimo da stavite stranicu s uzorkom ili naljepnicom s prednje strane (ako staklo ima uzorak ili naljepnicu).

## KORACI ZA INSTALACIJU

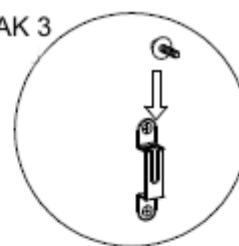
KORAK 1



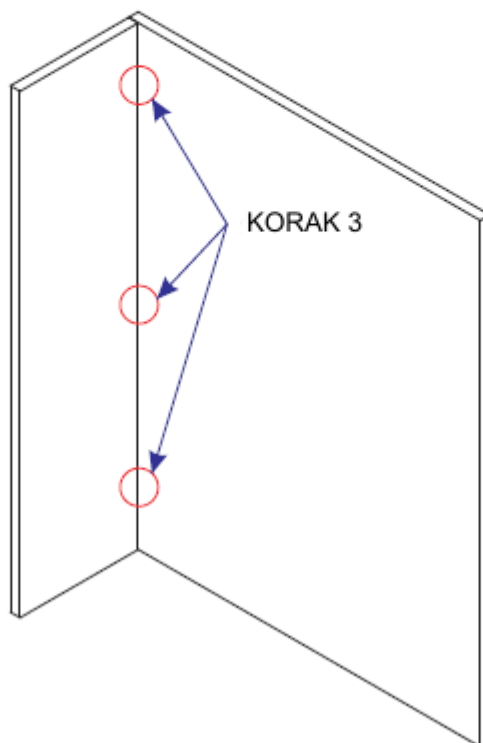
KORAK 2



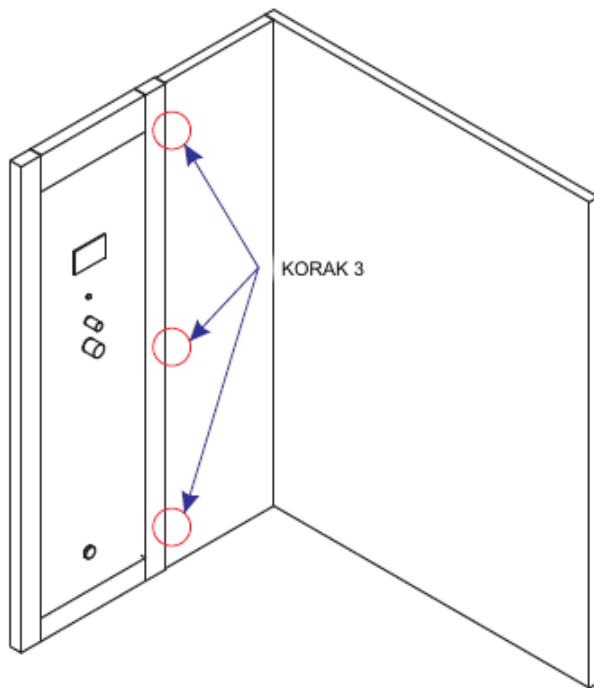
KORAK 3



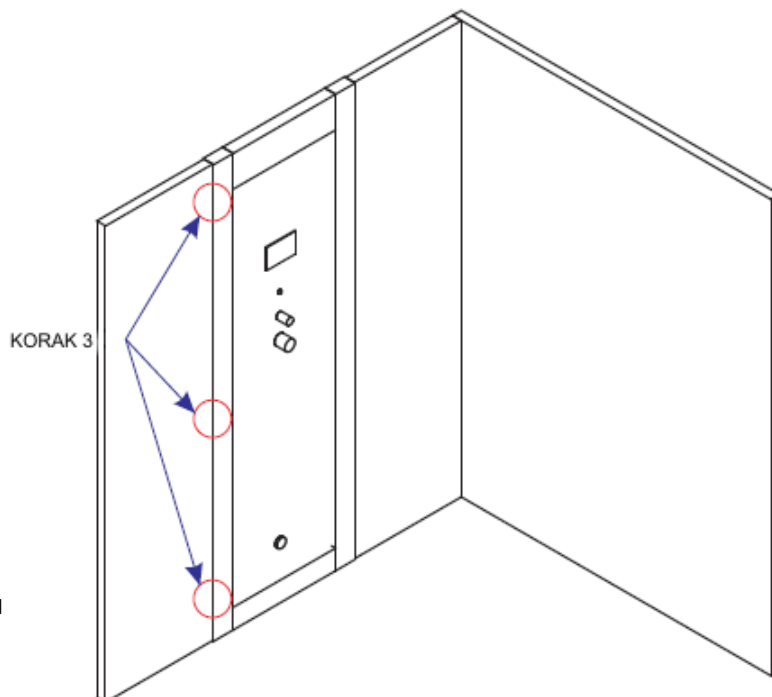
### NAČIN INSTALACIJE



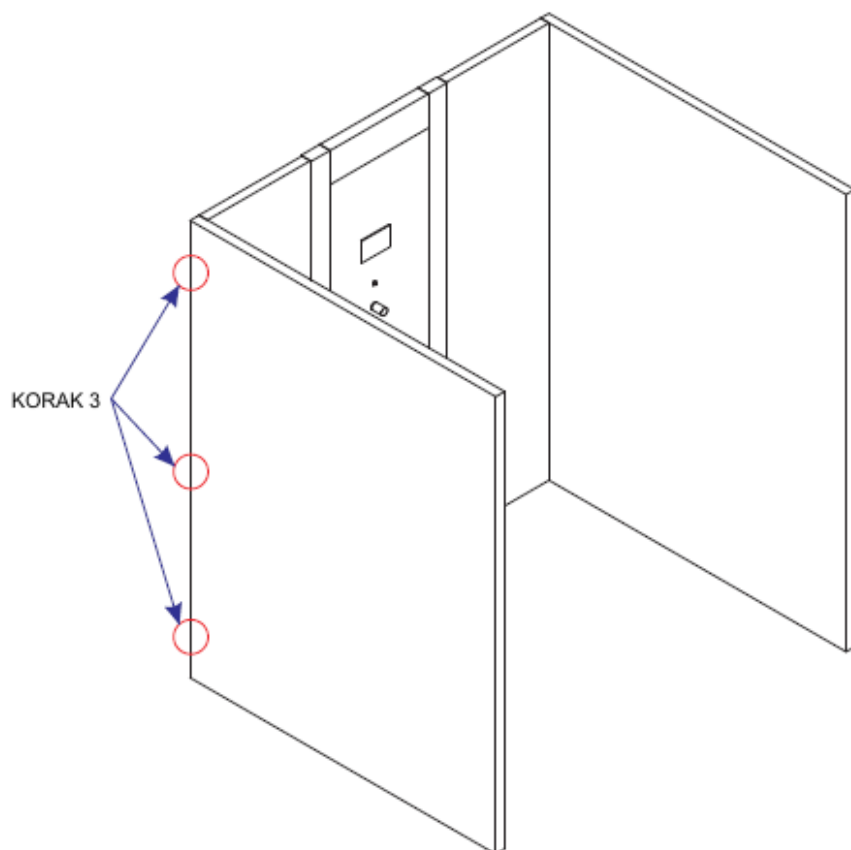
1. Spojite desnu bočnu ploču i desnu stražnju ploču saune pomoću kukica.



2. Instalirajte srednju stražnju ploču saune i spojite ju pomoću kukica.

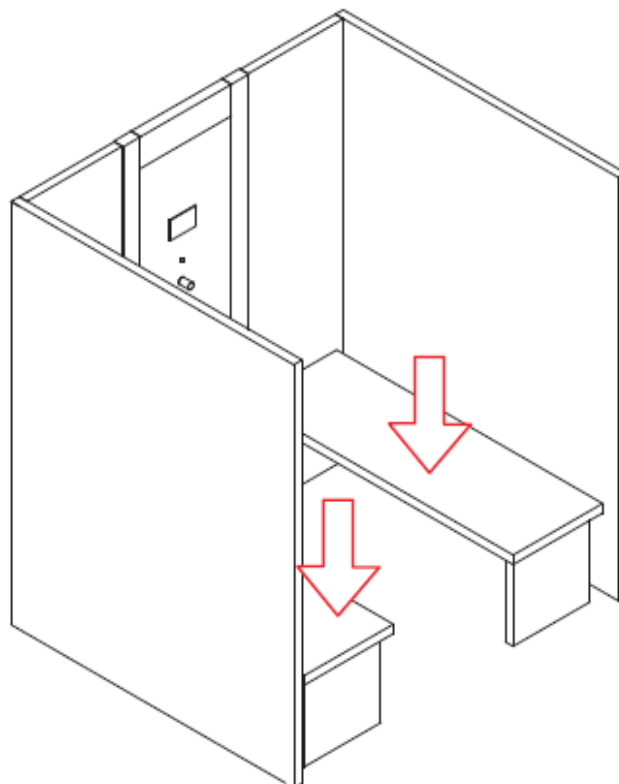


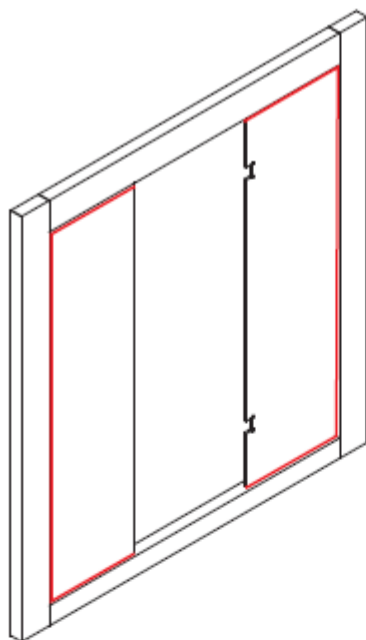
3. Instalirajte lijevu stražnju ploču saune i spojite ju pomoću kukica.



4. Instalirajte srednju bočnu ploču saune spojite ju pomoću kukica.

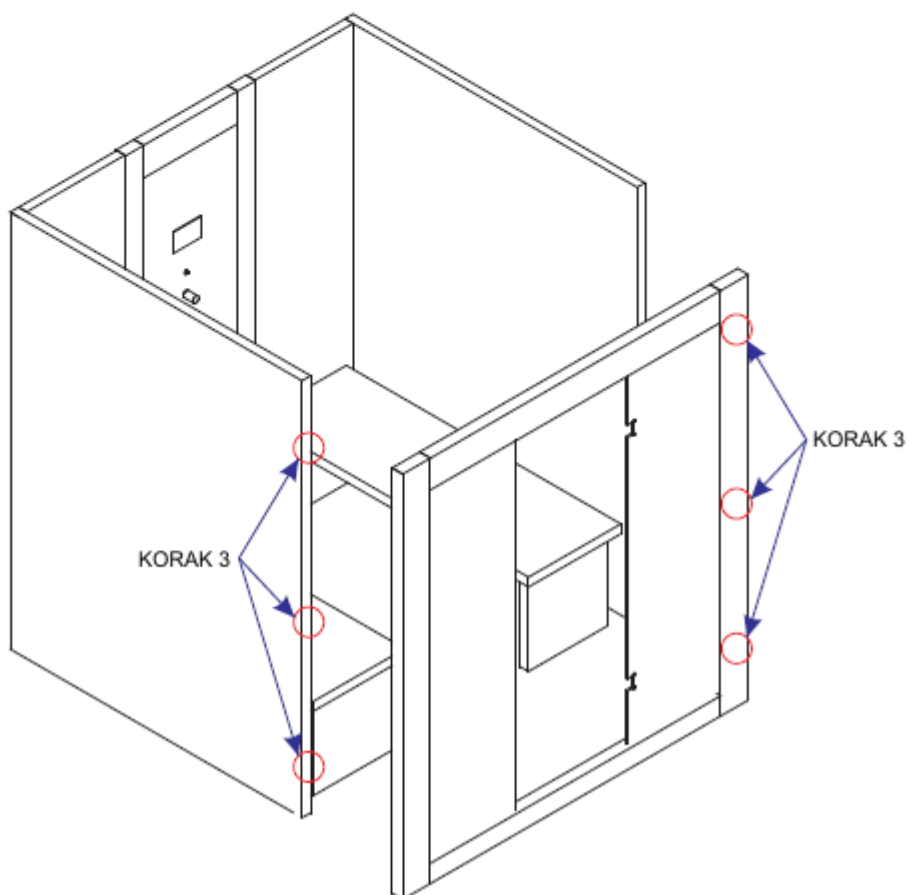
5. Mramorna sjedala postavljaju se horizontalno u saunu. Desno sjedalo treba biti postavljeno kraj desne bočne ploče i desne stražnje ploče saune.

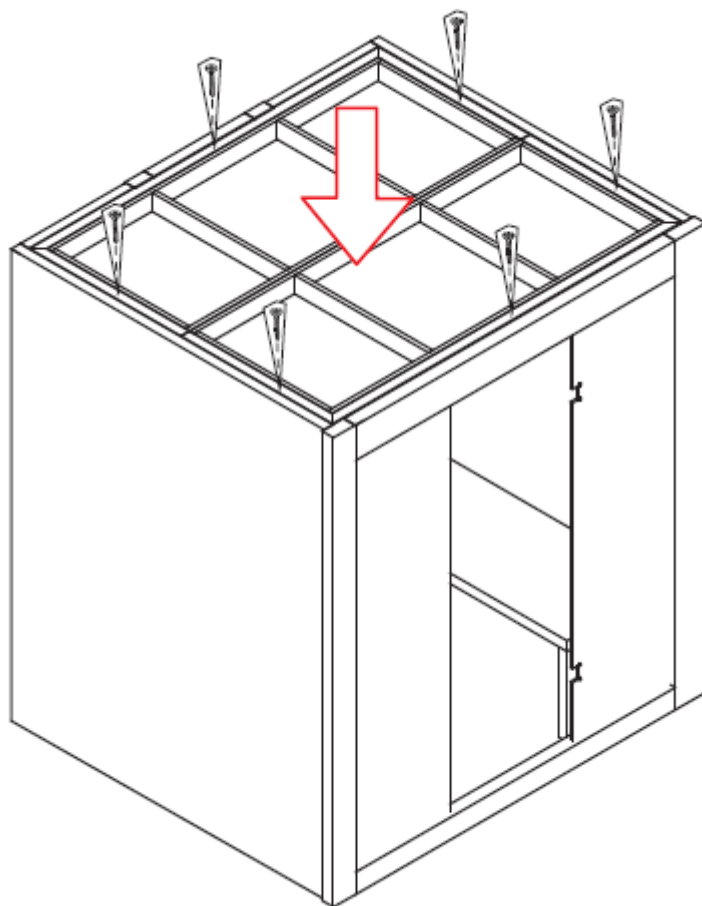




6. Sastavite prednji okvir i fiksno staklo. Crvena boja označava poziciju na koju treba staviti malo ljepila.

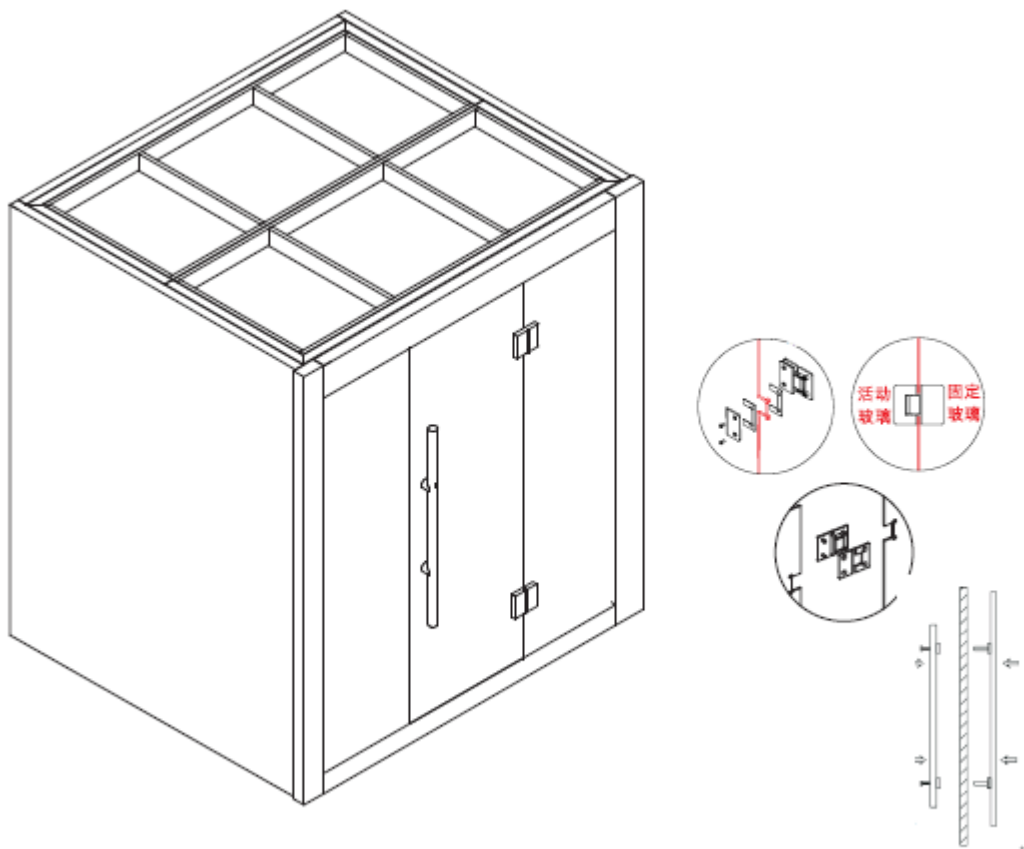
7. Instalirajte prednji okvir i pričvrstite ga za desnu bočnu ploču i lijevu bočnu ploču pomoću kukica.





8. Instalirajte gornju ploču. Učvrstite pomoću 4x40 vijaka.





9. Instalirajte staklena vrata i ručku vrata.

## UPOZORENJA I UPUTE

1. Kako biste spriječili blokiranje vrata, nemojte stavljati predmete pred ulaz u saunu.
2. Kako biste spriječili blokiranje otvora za toplinu, nemojte stavljati predmete na vrh saune.
3. Nemojte stavljati zapaljive tvari ili kemikalije blizu saune.
4. Kako biste izbjegli opasnost od požara, nemojte sušiti odjeću ili ručnike u sauni.
5. Kako biste izbjegli opasnost od opekotina, ne dodirujte metalne dijelove mrežastog pokrova infracrvenog grijača.
6. Ne dodirujte rasvjetna tijela tijekom rada saune. Ako ih morate promijeniti, isključite napajanje energijom i pričekajte da se ohlade.
7. Nemojte dozvoliti kućnim ljubimcima da ulaze u saunu.
8. Kako biste spriječili opasnost od strujnog udara i oštećenja grijača, nemojte prskati vodom po infracrvenom grijaču.
9. Obavezno instalirajte pouzdanu zaštitnu sklopku. Utičnica mora biti uzemljena. Prije svake uporabe ispitajte ispravnost rada zaštitne sklopke.
10. Nemojte koristiti saunu u alkoholiziranom stanju ili ako patite od srčanih bolesti ili visokog tlaka.
11. Djeca smiju koristiti saunu samo pod nadzorom odraslih osoba.
12. Kako biste izbjegli opasnost od požara, nemojte pušiti u prostoru saune.
13. Sauna ne smije kontinuirano raditi dugi vremenski period jer može doći do oštećenja grijača.
14. Nakon uporabe isključite napajanje električnom energijom saune.
15. Ako imate bilo kakvih pitanja ili nejasnoća ili je sauni potrebno servisno održavanje obratite se dobavljaču ili servisu.

## ODRŽAVANJE SAUNE

### **Obratite pažnju tijekom uporabe:**

1. Pročitajte upozorenja unutar saune kao i važne sigurnosne upute u priručniku prije uporabe saune.
2. Molimo da na sjedalima tijekom uporabe koristite ručnike. Ako korisnici sjede na ručnicima spriječit će se kapanje znoja po klupama.

### **Obratite pažnju nakon uporabe:**

1. Isključite napajanje električnom energijom na vrijeme.
2. Otvorite vrata kako bi izašla para. Držite prostoriju saune suhom.

### **Čišćenje mrlja na vanjskim površinama saune:**

1. Ocijedite mokri ručnik i njime obrišite mrlju.
2. Tvrdokorne mrlje očistite pomoću oksalne kiseline.

**Kućište saune napravljeno je od prirodnog drva i njegova površina se ne smije strugati oštrim predmetima.**

**Crvena cedrovina ima prirodne razlike u boji koja ne utječe na kvalitetu drva i ne smatra se greškom u materijalu.**

### **Čišćenje mrlja na unutarnjim površinama saune:**

1. Ocijedite mokri ručnik i njime obrišite mrlju.
2. Tvrdokorne mrlje očistite pomoću oksalne kiseline.
3. Mrlje koje su prodrle u površinu drva mogu se ispolirati pomoću finog brusnog papira za drvo. Nakon toga ocijedite mokri ručnik i njime obrišite mrlju.

### **Čišćenje mrlja na staklenim površinama:**

1. Koristite mokri ručnik ili papir za brisanje mrlja.
2. Tvrdokorne mrlje uklonite alkoholom, pa obrišite staklo mokrom krpom.
3. Nikako ne stružite staklo oštrim predmetima kako bi izbjegli oštećenje površine.

### **Transport i skladištenje:**

1. Tijekom transporta izbjegavajte kišu, snijeg i udarce.
2. Nemojte skladištiti proizvod u vlažnim uvjetima.