



# Upute za uporabu

## Y serija

optimizirajte spa iskustvo vaših kupaca



univerzalno uklapanje

trenutno pojačanje

buduća nadogradivost





---

## Sadržaj

Upozorenja	2
Uvod	3
Značajke	4
Pregled	
-- in.ye pregled	5
-- in.ye dimenzije	5
-- in.yt pregled	6
-- in.yt dimenzije	6
Instalacija	
-- Podna instalacijska procedura s opcijском pločom za vođenje	7
-- Podna instalacijska procedura bez ploče za vođenje	7
-- Zidna instalacijska procedura s opcijским zidnim nosačima	8
-- Instalacija tipkovnice	8
Priključci	
-- Spajanje glavne tipkovnice	9
-- Spajanje heat.wav grijača vode	10
-- Spajanje visokonaponskih dodataka: svi modeli	11
-- Spajanje visokonaponskih dodataka: Europski model in.ye	12
-- Spajanje visokonaponskih dodataka: Europski model in.yt	13
-- AMP izlazni priključci i tipični dodaci	14
-- Završavanje instalacije	16
Ožičenje	
-- AMP priključak i kućište	17
Električno ožičenje	
-- Električno ožičenje: svi modeli	18
-- Električno ožičenje: Europski model in.ye	19
-- Električno ožičenje: Europski model in.yt	20
Pokretanje upravljačkog uređaja	22
Kompatibilne tipkovnice	23
Uklanjanje grešaka	24
Specifikacije	25



## Upozorenja



### UPOZORENJE:

Prije instalacije ili spajanja uređaja, molimo pročitajte sljedeće:

- \* S UREĐAJIMA NAMIJENJENIM UPORABI BILO KOJE VRSTE OSIM U OBITELJSKOJ KUĆI, U INSTALACIJSKOM KOMPLETU BIT ĆE ISPORUČENA JASNO OZNAČENA SIGURNOSNA SKLOPKA. ONA MORA BITI LAKO DOSTUPNA KORISNICIMA TE INSTALIRANA NA UDALJENOSTI OD NAJMANJE 1.5 M, NEPOSREDNO DO I U VIDNOM KRUGU UREĐAJA.
- \* BILO KOJI OŠTEĆENI KABEL ODMAH MORA BITI ZAMIJENEN OD STRANE KVALIFICIRANOG OSOBLJA.
- \* ISKLJUČITE NAPAJANJE PRIJE SERVISIRANJA ILI MODIFICIRANJA KABELSKIH PRIKLJUČAKA U UREĐAJU.
- \* KAKO BISTE SPRJEČILI OPASNOST OD STRUJNOG UDARA I/ILI OŠTEĆENJA ZBOG PRODORA VODE U UREĐAJ, SVE IZOLACIJSKE CIJEVI VODIČA MORAJU BITI ZAČEPLJENE POMOĆU PRIČVRŠĆENOG ČEPA.
- \* OVAJ UPRAVLJAČKI UREĐAJ NE SMIJE BITI INSTALIRAN U BLIZINI ZAPALJIVIH MATERIJALA.
- \* NISKI NAPON NAPAJANJA ILI NEPROPISNO OŽIČENJE MOGU UZROKOVATI OŠTEĆENJE UREĐAJA. PROČITAJTE I SLIJEDITE SVE UPUTE ZA OŽIČENJE KADA SPAJATE UREĐAJ S NAPAJANJEM.
- \* SAMO OVLAŠTENI OSOBLJE SMIJE SERVISIRATI UREĐAJ. U NJEMU NEMA DIJELOVA KOJE MOŽE SERVISIRATI KORISNIK.
- \* SVI SPOJEVI MORAJU BITI IZVEDENI OD STRANE KVALIFICIRANOG ELEKTRIČARA I TO U SKLADU SA SVIM DRŽAVNIM I LOKALNIM PROPISIMA ZA ELEKTRIČNE INSTALACIJE KOJI SU NA SNAZI.
- \* UREĐAJ SE MORA ZBRINUTI ODVOJENO U SKLADU S VAŽEĆIM LOKALNIM PROPISIMA ZA ZBRINJAVANJE PROIZVODA.
- \* OVAJ UREĐAJ NIJE NAMIJENJEN ZA UPORABU OD STRANE OSOBA (UKLJUČUJUĆI DJECU) SA SMANJENIM FIZIČKIM ILI MENTALNIM SPOSOBNOSTIMA, MANJKOM ISKUSTVA I ZNANJA OSIM POD NADZOROM ILI UZ UPUTE ZA RAD S UREĐAJEM DANE OD STRANE OSOBE ODGOVORNE ZA NJIHOVU SIGURNOST.
- \* DJECU TREBA NADZIRATI KAKO BISTE OSIGURALI DA SE NE IGRAJU S UREĐAJEM.
- \* UREĐAJ ZA ISKLJUČIVANJE MORA BITI UGRAĐEN U FIKSNO OŽIČENJE U SKLADU S PROPISIMA ZA IZVEDBU ELEKTRIČNOG OŽIČENJA.
- OPREZ: KAKO BI SE IZBJEGLA OPASNOST NEHOTIČNOG RESETIRANJA TERMIČKE ZAŠTITE, OVAJ UREĐAJ NE SMIJE BITI NAPAJAN KROZ VANJSKU SKLOPNU NAPRAVU POPUT TIMERA ILI SPOJEN U ELEKTRIČNI KRUG KOJI SE U REDOVNIM INTERVALIMA UKLJUČUJE I ISKLJUČUJE OD STRANE KOMUNALNE MREŽE.
- DIJELOVI KOJI SU POD NAPONOM (OSIM ONIH DIJELOVA KOJI SU POD SIGURNIM, POSEBNO NISKIM NAPONOM KOJI NE PRELAZI 12 V) NE SMIJU BITI DOSTUPNI KORISNIKU SPA.
- DIJELOVI KOJI SADRŽE ELEKTRIČNE KOMPONENTE (OSIM DALJINSKIH UPRAVLJAČKIH UREĐAJA) MORAJU BITI LOCIRANI ILI PRIČVRŠĆENI TAKO DA NE MOGU UPASTI U SPA.
- DIJELOVI MORAJU BITI INSTALIRANI U KOREKTNJOJ ZONI I MORA BITI PROVEDENO IZJEDNAČAVANJE POTENCIJALA U SKLADU S PROPISIMA ZA IZVEDBU ELEKTRIČNOG OŽIČENJA.
- \* RAZMAK I MINIMALNA UDALJENOST IZMEĐU RAZNIH DIJELOVA UREĐAJA NISU SPECIFICIRANI TAKO DUGO DOK SU DOVOLJNI DA OKOLNA TEMPERATURA OKO UPRAVLJAČKOG UREĐAJA NE PRELAZI 60°C.

Aeware®, Gecko®, i njihovi logotipovi su registrirani zaštitni znakovi Gecko Alliance Group. in.ye™, in.yt™, in.keys™, in.touch™, in.k200™, in.k400™, in.k450™, in.k600™, K-19™, K-35™, K-8™, in.k1000™, in.k800™, in.k500™, in.k300™, in.flo™, in.put™, in.seal™, in.link™, in.t.cip™, in.stik™, heat.wav™, Y Series™, i njihovi logotipovi su registrirani zaštitni znakovi Gecko Alliance Group.

Svi drugi nazivi proizvoda ili imena tvrtki koji mogu biti spomenuti u ovom priručniku su zaštićena imena i znakovi njihovih vlasnika.



## Y serija

optimizirajte spa iskustvo  
vaših kupaca

Y serija nudi jednostavnost koju može dati samo proizvod vrhunske klase. To je prirodni izbor za svakog tko želi lako razumljivo multi-aplikacijsko rješenje.

Ne morate razmišljati o kompatibilnosti. Umjesto toga dobit ćete sigurnost jer jednom kad investirate u Y seriju, sve spa konfiguracije su podržane. Štoviše, ona u obzir uzima i buduću kompatibilnost tako da možete biti mirni znajući da ćete u vašem spa kompletu moći uživati dugi niz godina.



## Značajke

Y serija upravljačkih sustava ponosi se dugom listom tehničkih značajki. Svaka od njih doprinosi pružanju najnaprednijih rješenja vlasnicima spa opremljenih uređajima Y serije.



**in.seal**  
vodotijesna zaštita

in.seal pruža dodatni stupanj zaštite od prodora vode. Priključci i razvodna kutija dizajnirani su da budu vodotijesni tako da voda ne može doći u izravni kontakt s električnim komponentama (IPX5).



**in.flo**  
zaštita od suhog rada

in.flo je potpuno elektronička zaštita od suhog rada koja je ugrađena u heat.wav grijač. in.flo eliminira mukotrpna podešavanja, kalibracije i kvarove povezane s uobičajenim senzorima protoka.



**in.stik**  
automatski upload softvera

in.stik je memorijski štapić s in.link priključkom vrlo sličan USB memorijskom štapiću. On se spaja sa spa kompletom i sadrži podatke za programiranje ili konfiguriranje njegovog sustava. Sustav automatski izvršava upload podataka.



**in.t.cip**  
algoritam za temperaturu vode

in.t.cip je inteligentni algoritam za osvježavanje temperature vode koji izračunava optimalno vrijeme za pokretanje pumpi i očitavanje temperature vode. in.t.cip kontinuirano podešava vrijeme uključivanja grijača (u skladu s temperaturom okoline).



**in.touch**  
uvijek ste u dodiru sa svojom relaksacijom

Svi kompleti Y serije podržavaju in.touch WiFi sučelje, omogućujući vam uporabu vašeg omiljenog iOS uređaja za komunikaciju s vašim spa.



**in.link**  
inovativni utikači i priključci

Y serija je kompatibilna samo s familijom niskonaponskih in.link priključaka poput onih kakve koriste tipkovnice i slični niskonaponski dodaci.

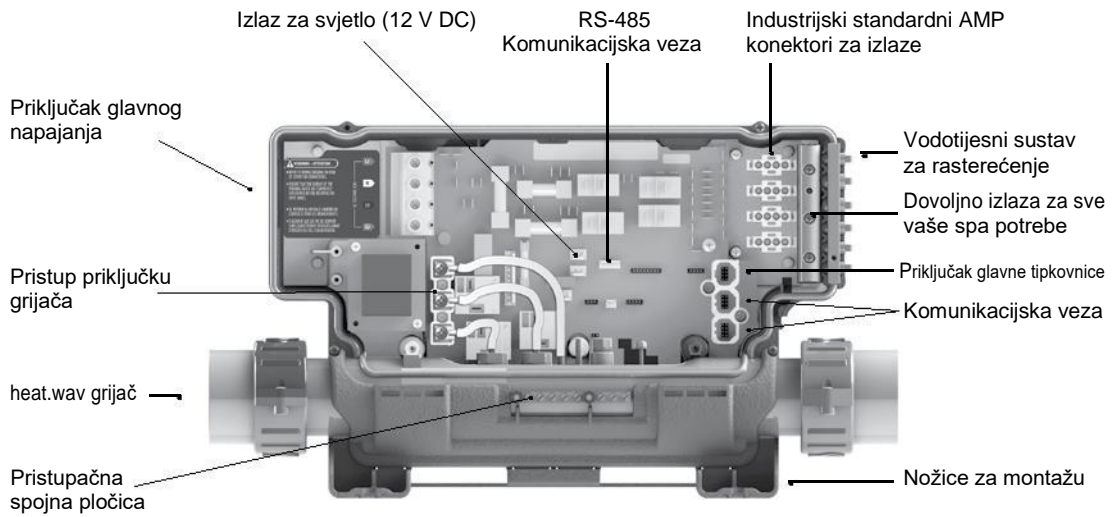


**in.put**  
ulazni terminalni blok

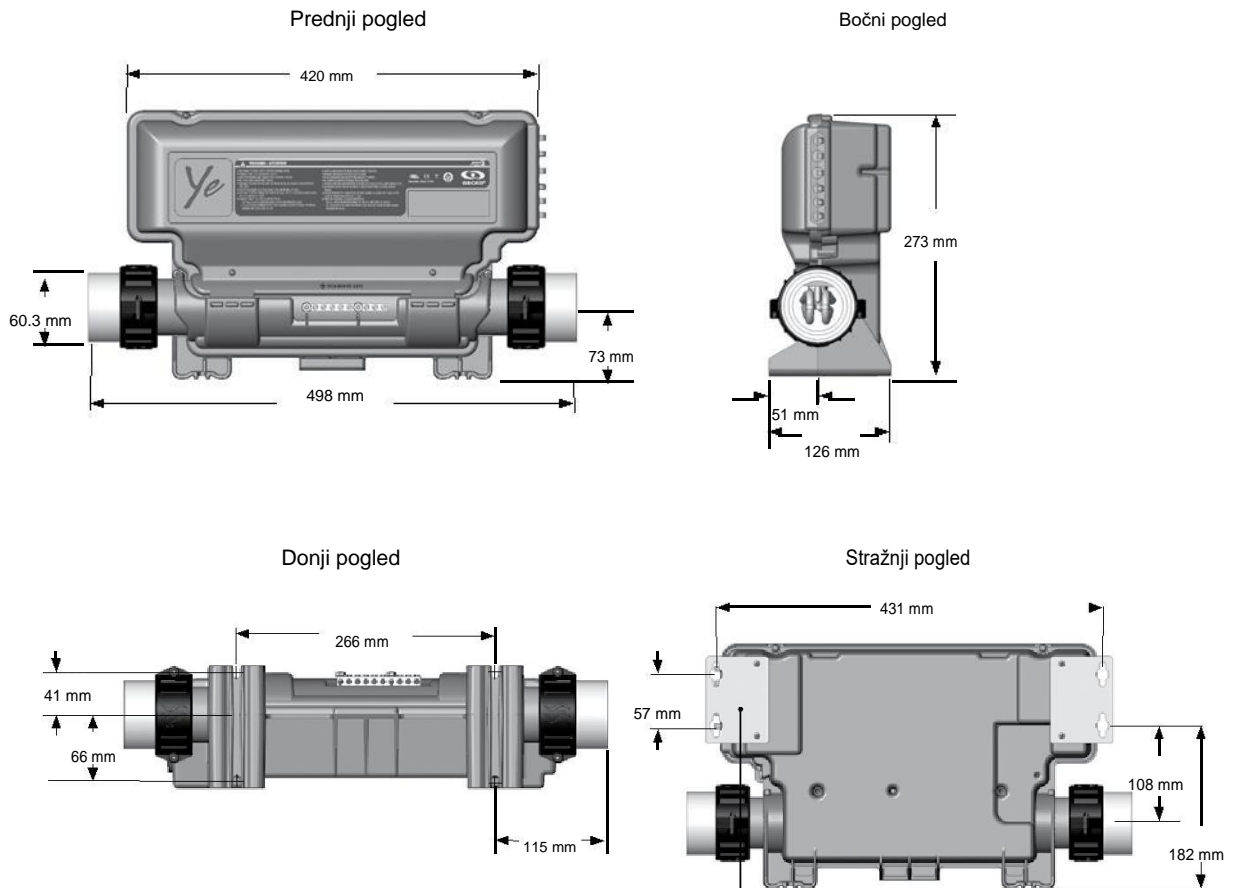
in.put je dizajniran da olakša umetanje žica (sve do 8 mm<sup>2</sup>) i priključaka. Čvršći ulazni spoj smanjuje stvaranje topline i omogućuje duži radni vijek komponenti.

# Pregled

## in.ye pregled



## in.ye dimenzije

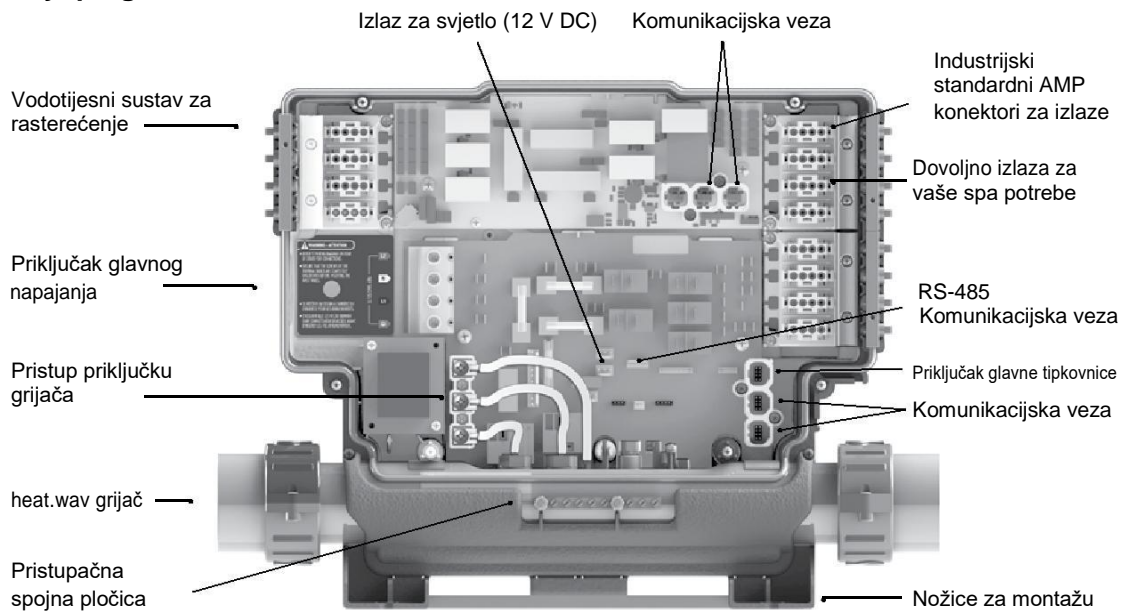


Opaska: Prikazano s opcijom nosačima za zidnu montažu (Pogledajte pod Instalacija)

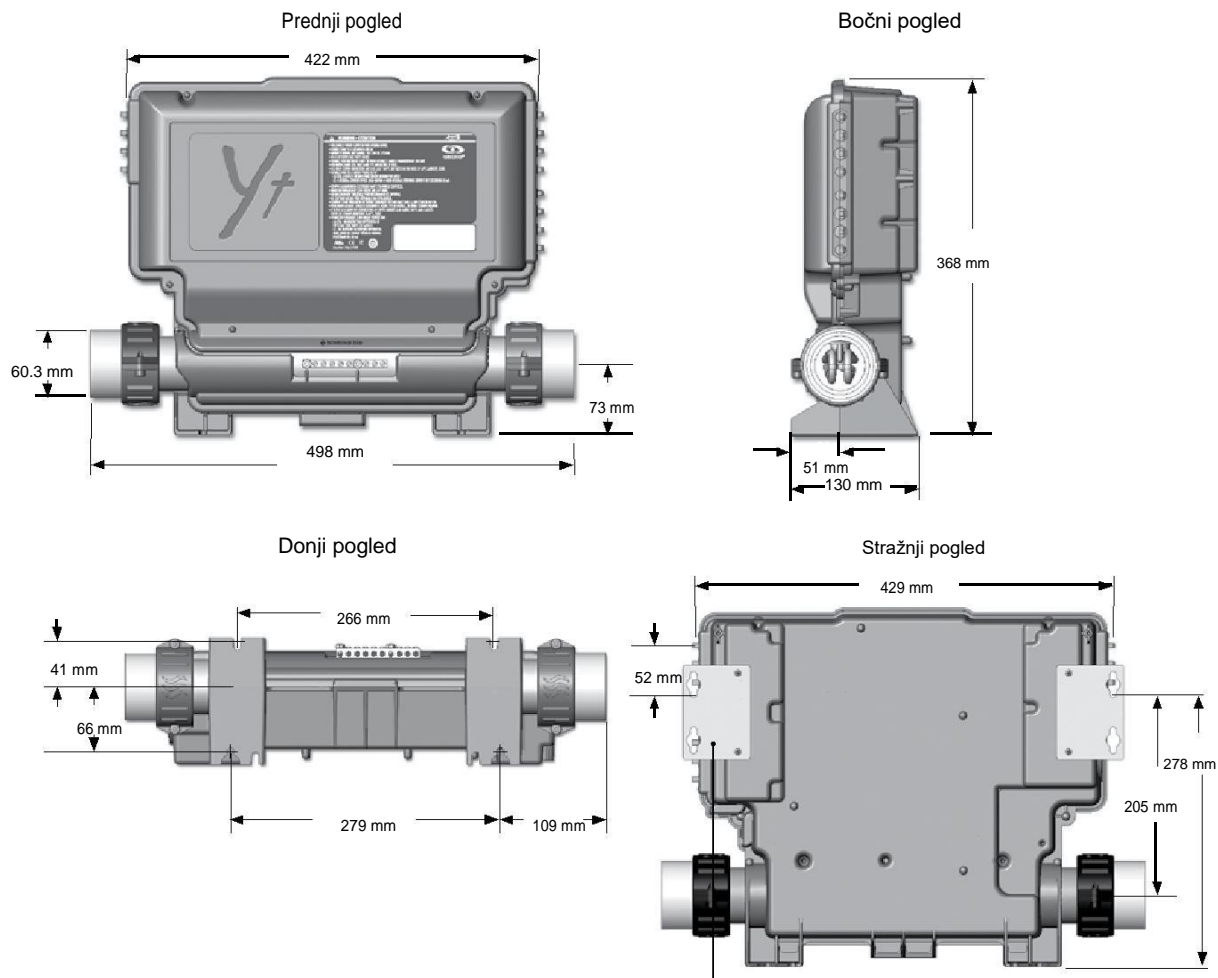


## Pregled

### in.yt pregled



### in.yt dimenzije



Opaska: Prikazano s opcijskim nosačima za zidnu montažu (Pogledajte pod Instalacija)

## Instalacija

### Važno! Pročitajte prije početka:

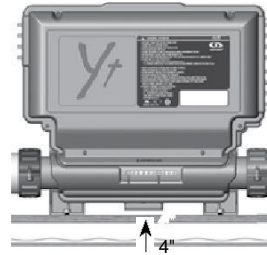
Molimo obratite pažnju da se ne smiju koristiti upušteni vijci jer mogu oštetiti kućište.

heat.wav grijač mora biti instaliran u povratnom krugu glavne pumpe (tlačna strana).



#### Upozorenje!

Izbjegavajte uporabu nekih proizvoda koji se uobičajeno koriste protiv korozije (poput WD-40 tipa proizvoda) budući oni mogu oštetiti komplet zbog negativne kemijske reakcije između nekih industrijskih ulja i njegovog plastičnog kućišta. Bilo koje sredstvo koje može doći u kontakt s kućištem mora se dobro proučiti i utvrditi da je kompatibilno.



Opaska: Spa komplet mora biti instaliran minimalno 100 mm iznad nivoa moguće poplave. Ako je pod u razini zemlje, spa komplet mora biti podignut bar 100 mm.

### Podna instalacijska procedura s opsijskom pločom za vođenje

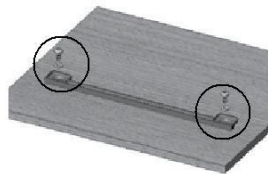
#### Preporučeni je sljedeći materijal:

4 - vijka #10 prikladne dužine s okruglom ili ravnom glavom.

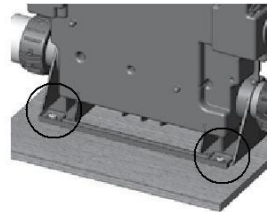
4 - podloške (12 mm OD x 1.5 mm)

Ploča za vođenje (vodilica)

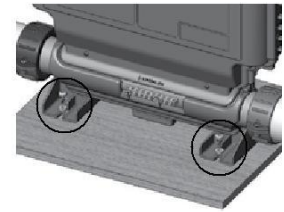
Brojevi dijelova:  
9917-102148 (in.ye vodilica)  
9917-100873 (in.yt vodilica)



Izaberite lokaciju za spa paket na podu i dobro pričvrstite ploču za vođenje na drvenu bazu s dva vijka s podloškama.



Navucite stražnju stranu nožica na ploču za vođenje. Morala bi lagano sjesti na mjesto.



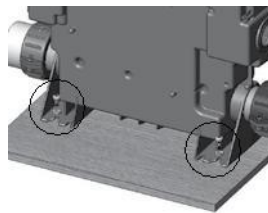
Sada dobro pričvrstite uređaj na drvenu bazu koristeći preostala dva vijka s podloškama kako biste pričvrstili prednje nožice.

### Podna instalacijska procedura bez ploče za vođenje

#### Preporučeni je sljedeći materijal:

4 - vijka #10 prikladne dužine s okruglom ili ravnom glavom

4 - podloške (12 mm OD x 1.5 mm)



Izaberite lokaciju za spa paket na podu i dobro pričvrstite dvije zadnje nožice na drvenu bazu s dva vijka s podloškama.



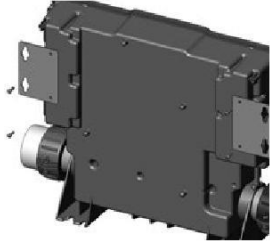
Sada dobro pričvrstite uređaj na drveni pod koristeći preostala dva vijka s podloškama kako biste pričvrstili prednje nožice.





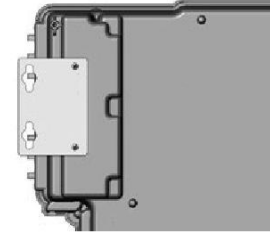
## Instalacija

### Zidna instalacijska procedura s opcjskim zidnim nosačima



Instalirajte zidne nosače s obje strane stražnje strane uređaja pomoću vijaka koje ste dobili s njima.

Zavrnite vijke s maks. momentom 1.49 Nm.

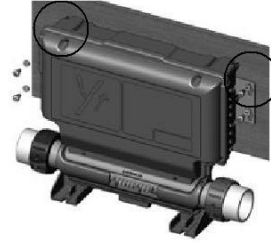


#### Preporučeni je sljedeći materijal:

4 - vijka #10 prikladne dužine s okruglom ili ravnom glavom

4 - podloške (12 mm OD x 1.5 mm)

Koristite standardne 5x10 cm ili 5x12 cm drvene zidne podmetače razmaknute 43 cm od centra do centra kako biste pričvrstili spa komplet.



Dobro pričvrstite, jednu po jednu, gornje montažne rupe sa svake strane spa kompleta s dva vijka s podloškama.

Dobro pričvrstite donje montažne rupe sa svake strane spa kompleta s preostala dva vijka s podloškama.

Donje montažne rupe su 51 mm ispod gornjih rupa.

*Broj dijela:  
Set zidnih nosača  
100 kom - 9920-101474  
(s 200 vijaka za montažu na spa komplet)*

### Instalacija tipkovnice

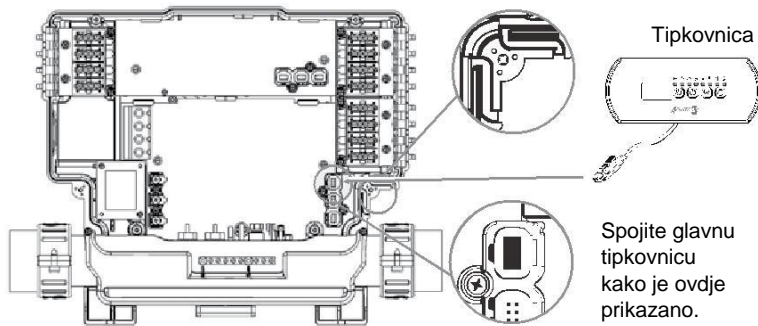
Za detaljne upute za instalaciju i predložak za bušenje, pogledajte dio o kompatibilnim tipkovnicama i izaberite vašu tipkovnicu kako biste bili usmjereni na odgovarajuće upute za uporabu.

## Priključci

### Spajanje glavne tipkovnice

*Opaska: Uvijek isključite napajanje prije spajanja dodatka na in.ye ili in.yt.*

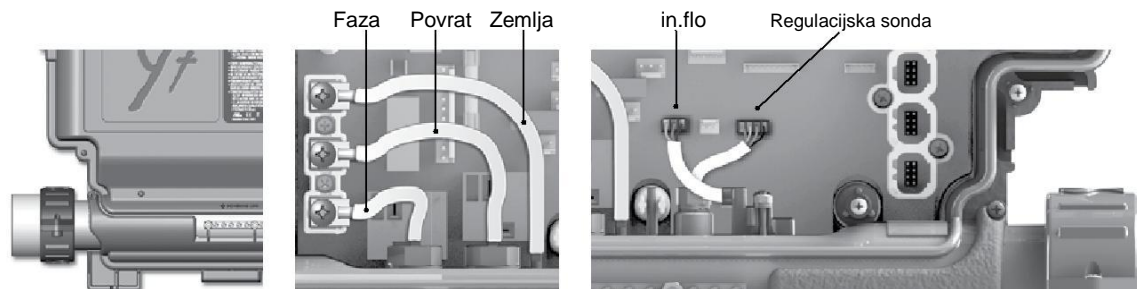
Za spajanje tipkovnice, uklonite poklopac, umetnite in.link priključak u odgovarajuću priključnicu tipkovnice (kao na slici). Provedite kabel kroz jedan od oblikovanih kanala za rasterećenje na donjoj desnoj strani spa kompleta (kao na slici). Napunite preostali prostor s isporučenom pjenastom brtvom. Nemojte zaboraviti vratiti poklopac i sve vijke (moment maksimalno 0.9 Nm).





## Priključci

### Spajanje heat.wav grijača vode



Svi sustavi Y serije dolaze s heat.wav grijačem visokih performansi. Bez tlačne sklopke, on sadrži integriranu in.flo zaštitu od suhog rada.

heat.wav grijač je tvornički podešen za 240 V/4 kW.

heat.wav grijač postoji i u verzijama 240 V/5,5 kW ili 240 V/2 kW .

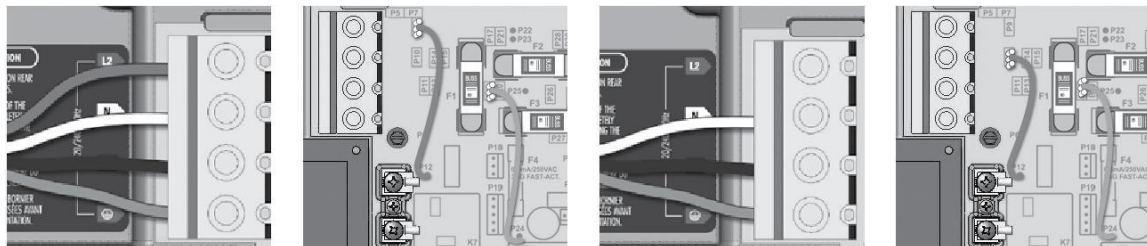
heat.wav pregled značajki:

- in.flo integrirana zaštita od suhog rada
- Podržava 120 V ili 240 V
- Zaštićen vanjskim zaštitnim prekidačem
- Incoloy® grijač

*Broj dijela:*

*9920-101449 (5.5 kW heat.wav grijač)*

Svi priključci grijača dostupni su kada je poklopac skinut. Priključci uključuju in.flo zaštitu od suhog rada, regulacijsku sondu visokog limita, priključke za napajanje i uzemljenje.





---

## Priključci

### Spajanje visokonaponskih dodataka: svi modeli

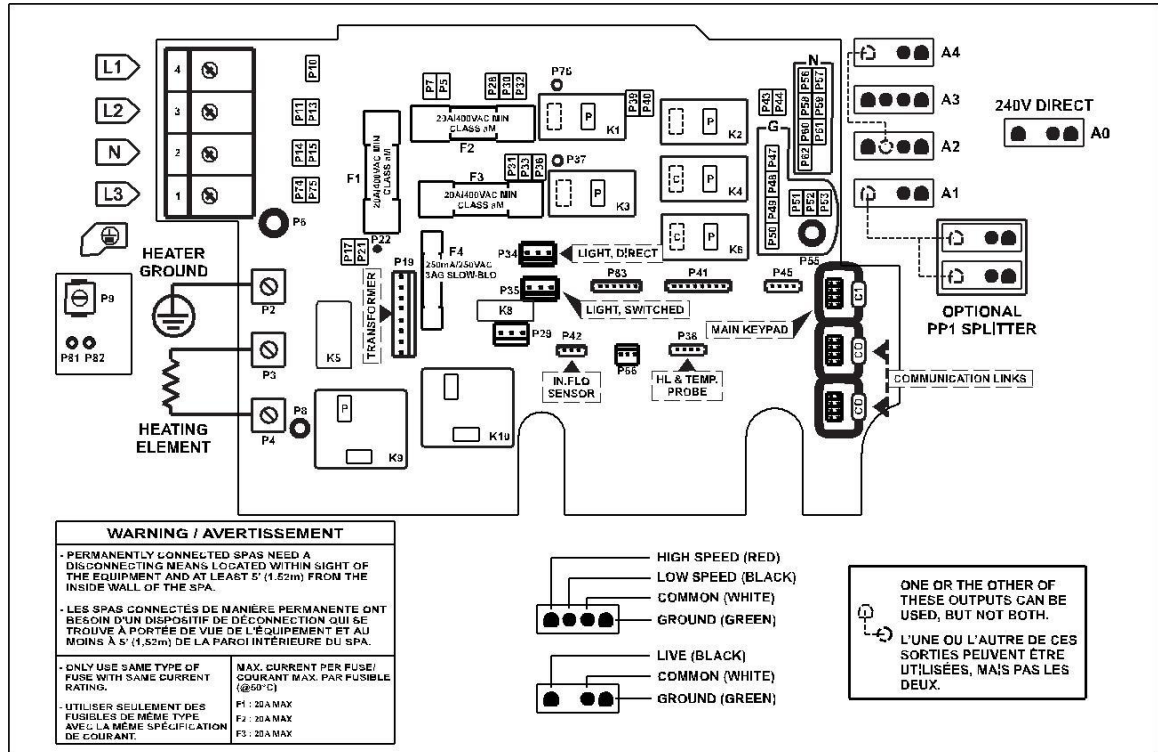
Za spajanje visokonaponskih dodataka sa spa kompletima Y serije postoje dvije opcije: 0.250" terminali za brzo spajanje, ili AMP priključci u skladu s industrijskim standardima.



## Priključci

### Spajanje visokonaponskih dodataka: Europski model in.ye

Za spajanje na 0.250" terminale, visokonaponski dodatci moraju imati ženske priključke za brzo spajanje, ravne i neizolirane za sve vrste priključaka, uključujući uzemljenje. Samo se dodatci koji rade na 230 V mogu spajati na odgovarajuće terminale na tiskanoj pločici in.ye. Pogledajte dolje navedene tablice za ispravne priključke. Pazite, svi ženski priključci moraju biti ispravno i potpuno postavljeni na terminale tiskane pločice za propisne vrijednosti struje.



Direktni izlaz 1 (A0 / Klizni priključak) (samo in.ye-5-CE)		Pumpa 1 (A3)		Pumpa 1 (A2) (in.ye-5-CE)		Pumpa 3 (A4) (samo in.ye-5-CE)	
Napon	230 V	Napon	230 V	Napon	230 V	Napon	230 V
Zelena / zemlja	P47	Zelena / zemlja	P49	Zelena / zemlja	P50	Zelena / zemlja	P48
Crna / faza	P32	Crna / niska brzina	K2-P	Crna / niska brzina	K6-P	Crna / faza	K6-P
Bijela / nula	P56	Crvena / visoka brzina	K1-P	Crvena / visoka brzina	K3-P	Bijela / nula	P57
		Bijela / nula	P58	Bijela / nula	P59		
Pumpa 2 (A2) (in.ye-3-CE)		Cirkul. pumpa* (A1)		Svjetlo (12 V AC, 1A Max.)			
Napon	230 V	Napon	230 V				
Zelena / zemlja	P50	Zelena / zemlja	P51	Uvijek uključeno	P34		
Crna / niska brzina	K2-P	Crna / faza	K4-P	Relej	P35		
Bijela / nula	P59	Bijela / nula	P60				

\* Ozonator i cirkulacijska pumpa mogu raditi zajedno preko opcijskog razdjelnika PP1.

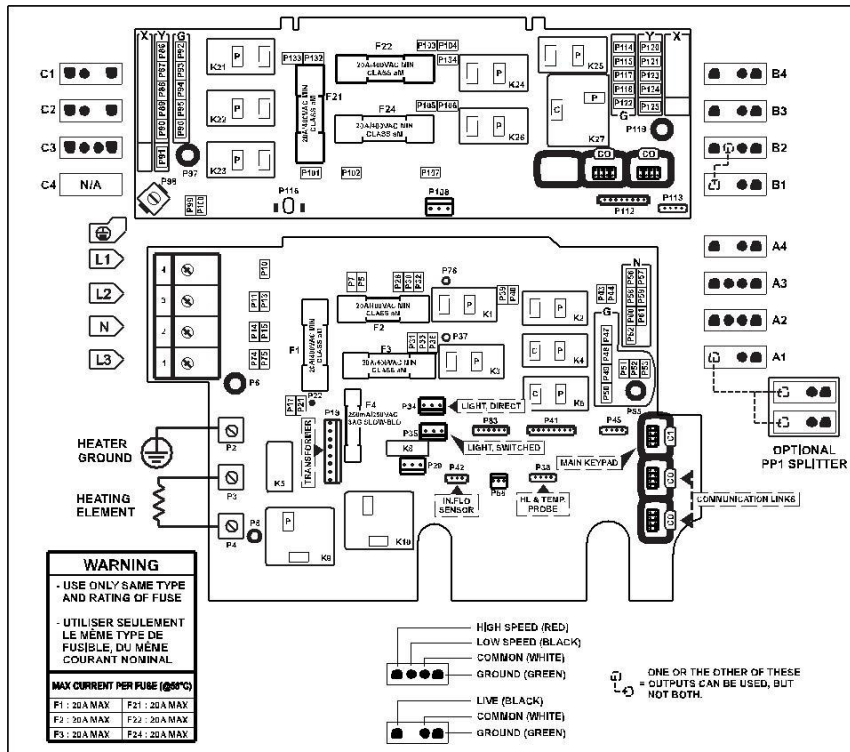
Ova tablica prikazuje tipične priključke. Drugi proizvođači mogu imati različitu priključnu shemu.



# Priključci

## Spajanje visokonaponskih dodataka: Europski model in.yt

Za spajanje na 0.250" terminale, visokonaponski dodatci moraju imati ženske priključke za brzo spajanje, ravne i neizolirane za sve vrste priključaka, uključujući uzemljenje. Samo se dodatci koji rade na 230 V mogu spajati na odgovarajuće terminale na tiskanoj pločici in.yt. Pogledajte dolje navedene tablice za ispravne priključke. Pazite, svi ženski priključci moraju biti ispravno i potpuno postavljeni na terminale tiskane pločice za propisne vrijednosti struje.



Direktni izlaz 1 (A4)	
Napon	230 V
Zelena / zemlja	P48
Crna / faza	P32
Bijela / nula	P57

Direktni izlaz 2 (C1)	
Napon	230 V
Zelena / zemlja	P92
Crna / faza	P132
Bijela / nula	P86

Pomoćni (B1) (samo in.yt-12-CE)	
Napon	230 V
Zelena / zemlja	P118
Crna / faza	K26-P
Bijela / nula	P124

Pumpa 1 (A3)	
Napon	230 V
Zelena / zemlja	P49
Crna / niska brzina	K2-P
Crvena /visoka brzina	K1-P
Bijela / nula	P58

Pumpa 2 (A2)	
Napon	230 V
Zelena / zemlja	P50
Crna / niska brzina	K6-P
Crvena /visoka brzina	K3-P
Bijela / nula	P59

Pumpa 3 (C3)	
Napon	230 V
Zelena / zemlja	P94
Crna / niska brzina	K22-P
Crvena /visoka brzina	K21-P
Bijela / nula	P88

Pumpa 4 (B2) (samo in.yt-CE)	
Napon	230 V
Zelena / zemlja	P117
Crna / niska brzina	K26-P
Crvena /visoka brzina	K27-P
Bijela / nula	P123

Pumpa 5 (B3) (samo in.yt-12-CE)	
Napon	230 V
Zelena / zemlja	P115
Crna / faza	K24-P
Bijela / nula	P121

Puhalo (B4) (samo in.yt-12-CE)	
Napon	230 V
Zelena / zemlja	P114
Crna / faza	K25-P
Bijela / nula	P120

Cirkul. pumpa (C2) (in.yt-12-CE)	
Napon	230 V
Zelena / zemlja	P93
Crna / faza	K23-P
Bijela / nula	P87

Ozonator (A1)	
Napon	230 V
Zelena / zemlja	P51
Crna / faza	K4-P
Bijela / nula	P60

Cirkul. pumpa (C2) (in.yt-7-CE)	
Napon	230 V
Zelena / zemlja	P93
Crna / faza	K22-P
Bijela / nula	P87

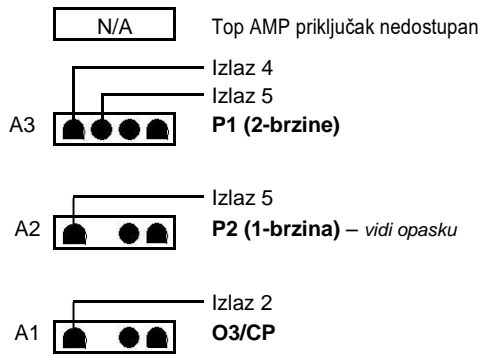
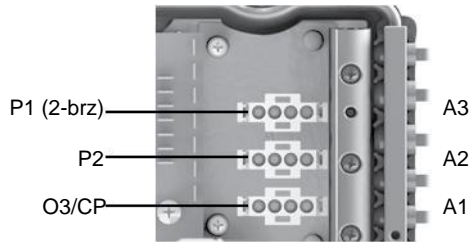
Svjetlo (12 V AC, 1A Max.)	
Uvijek uključeno	P34
Relej	P35

Ova tablica prikazuje tipične priključke. Drugi proizvođači mogu imati različitu priključnu shemu.

# Priključci

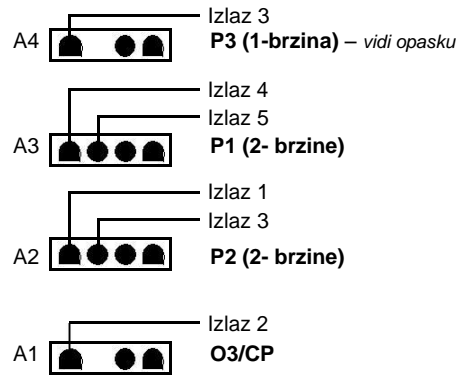
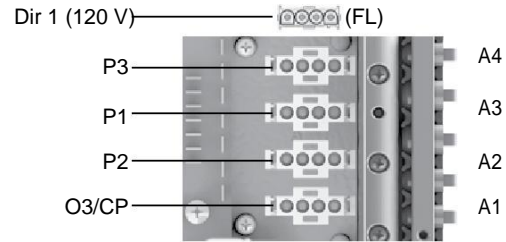
## AMP izlazni priključci i tipični dodaci

**in.ye-3**



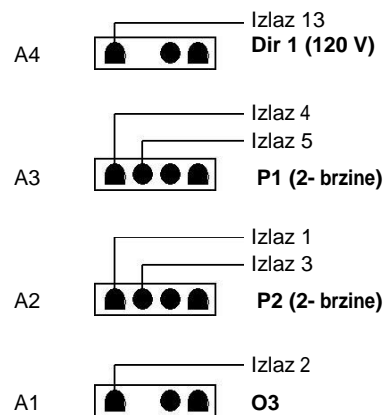
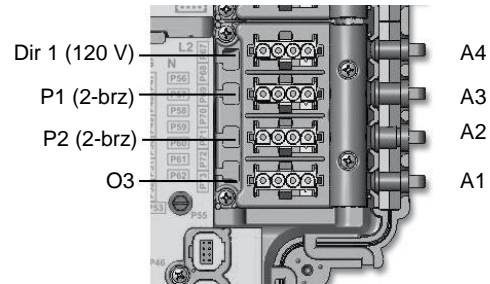
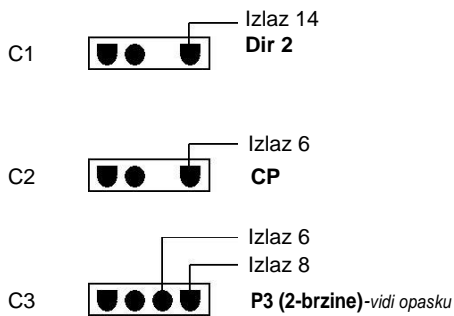
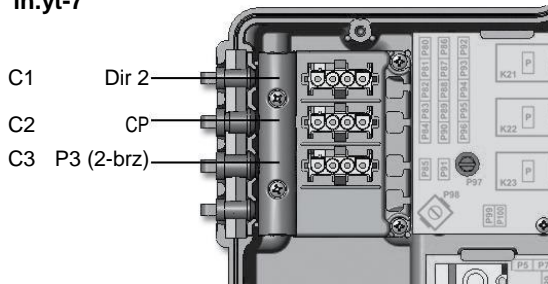
Opaska: Kad je P2 u uporabi, P1L se ne može koristiti.

**in.ye-5**



Opaska: Kad je P3 u uporabi, P2L se ne može koristiti.

**in.yt-7**

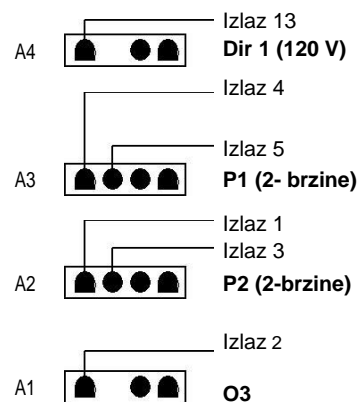
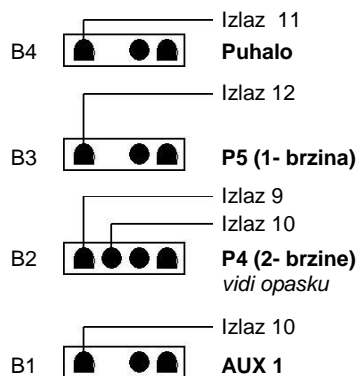
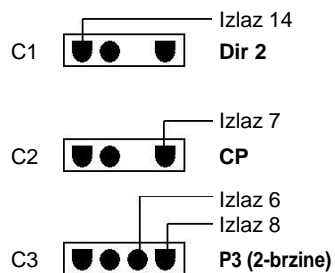
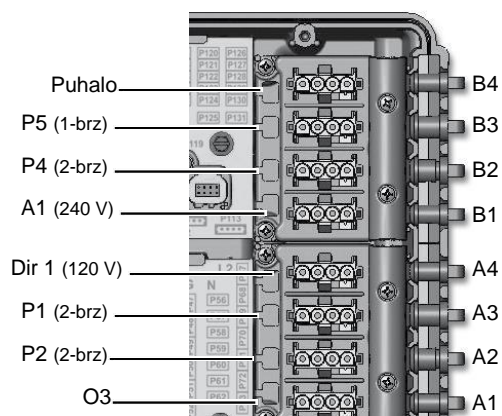
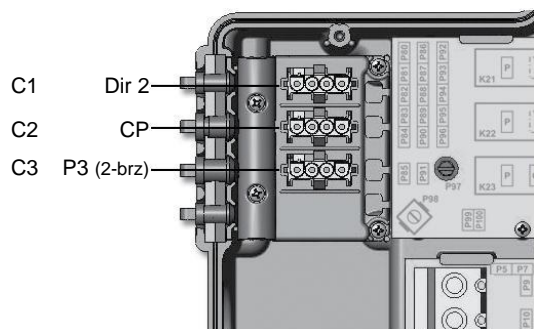


Opaska: Ako je P3, 2 brzine u uporabi, CP mora biti na priključku A1 s ozonatorom.



# Priključci

in.yt-12

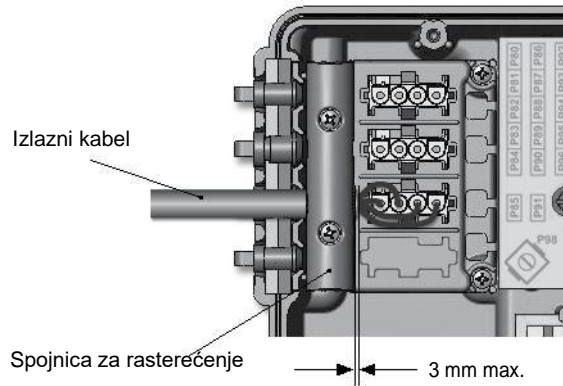


Opaska: Ako je P4 2 brzine u uporabi, AUX 1 se ne može koristiti.



## Priključci

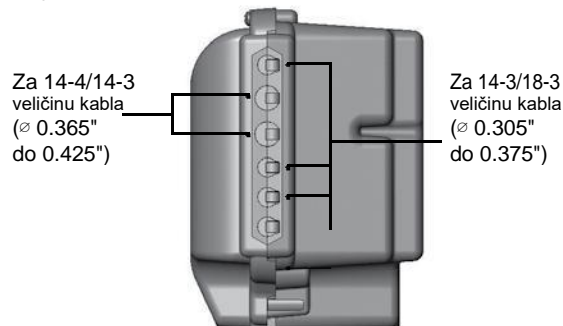
### Završavanje instalacije



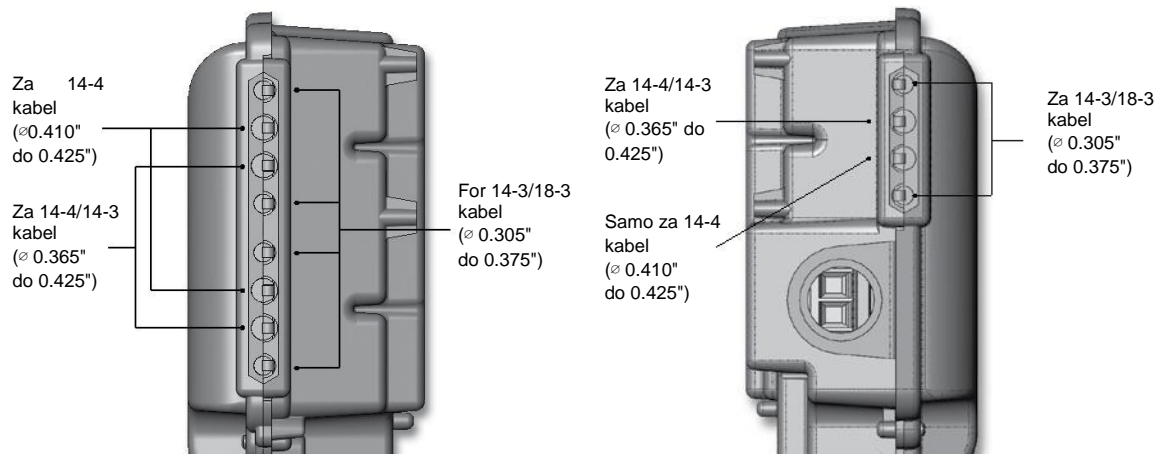
Jednom kada su svi kablovi visokonaponskih dodataka provedeni kroz odgovarajuće otvore na stranicama kućišta upravljačkog sustava, možete vratiti spojnice za rasterećenje.

Vratite poklopac na mjesto. Nemojte prejako stegnuti vijke poklopca (moment do max 0.9 Nm)  
 Košuljica za kabel ne smije prelaziti spojnicu za rasterećenje više od 3 mm.

#### in.ye



#### in.yt



Veličina otvora izlaznog kabela

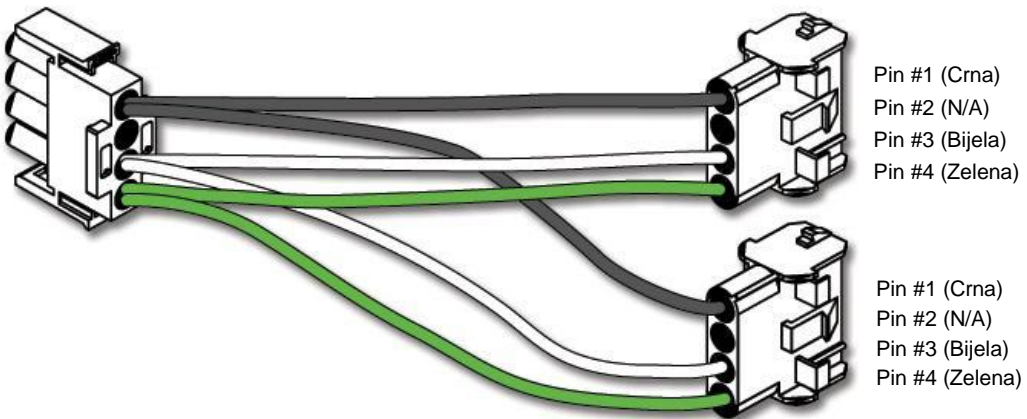


## Ožičenje

### AMP priključak i kućište

Može se naručiti specijalni PP-1 razdjelnik (Broj dijela: 9920-401369) koji se koristi za dijeljenje izlaza u dva paralelna izlaza (npr. jedan izlaz može se koristiti za pogon dva dodatka poput ozonatora i UV generatora ili cirkulacijske pumpe).

Oba pogonjena dodatka moraju biti istog radnog napona (240 V).



## Električno ožičenje

### Električno ožičenje: svi modeli

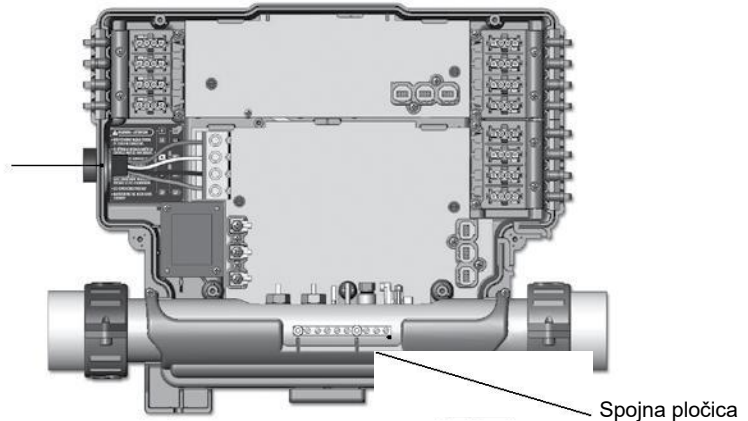


#### Upozorenje

Isključite napajanje prije početka svih električarskih radova.

Ožičenje mora izvesti kvalificirani električar u skladu s lokalnim propisima.

Priključak glavnog napajanja



Kako biste završili električno spajanje vašeg in.ye ili in.yt upravljačkog sustava trebat ćete križni odvijač i odvijač s ravnom glavom.

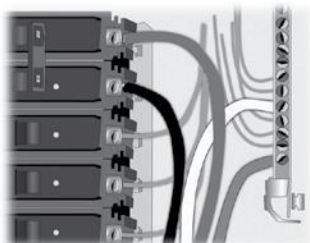
Uklonite vijke s poklopca upravljača i skinite ga.

Skinite 140 mm izolacije s kabela.

Skinite 25 mm izolacije sa svake žice.

Provucite kabel kroz otvor na kutiji i učvrstite ga s 3/4" NPT rasterećenjem\* (promjer rupe 34.4 mm). Osigurajte da su spojnice NPT postavljene oko vanjskog omotača kabela.

*\*Za CE/AUS/NZ koristite IEC certificirani plastični provodnik koji će održati IPX5 stupanj*



#### Upozorenje

S uređajima namijenjenim uporabi bilo koje vrste osim u obiteljskoj kući, u instalacijskom kompletu bit će isporučena jasno označena sigurnosna sklopka. Ona mora biti lako dostupna korisnicima te instalirana na udaljenosti od najmanje 1.5 m, neposredno do i u vidnom polju uređaja.

Ovaj proizvod mora biti spojen u električni krug zaštićen automatskom sklopkom.

Propisno ožičenje servisne kutije, GFCI i terminalnog bloka Y serije je izuzetno važno!

Provjerite svoje lokalne propise za izvedbu električnih instalacija. Smije se koristiti samo bakrena žica, nikad aluminijska.



#### Zbrinjavanje proizvoda

Uređaj se mora zbrinuti odvojeno i u skladu s lokalnim propisima koji su na snazi.

## Električno ožičenje

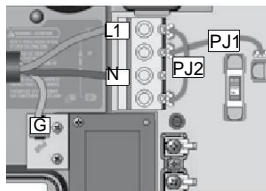
### Električno ožičenje: Europski model in.ye

Za više informacija pogledajte spojnu shemu ožičenja u poklopcu kućišta.



#### Upozorenje

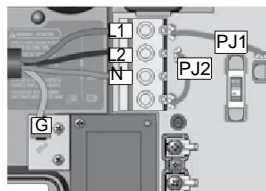
in.ye.ce modeli uvijek moraju biti spojeni u električni krug zaštićen uređajem diferencijalne struje (RCD) čija radna diferencijalna struja ne smije prelaziti 30 mA. Ispravno ožičenje električne servisne kutije, RCD i terminalnog bloka kompleta je vrlo važno! Provjerite propise za izvedbu električnih instalacija. Koristite samo bakrenu žicu, nikad aluminijску.



1-faza

Spojite PJ1 između P7 i P13.

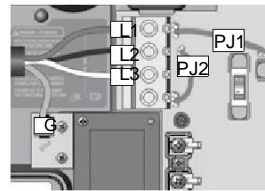
Spojite PJ2 između P10 i P74.



2-faze

Spojite PJ1 između P7 i P10.

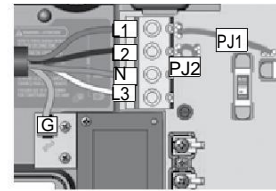
Spojite PJ2 između P13 i P74.



3-faze trokut (bez nule)

Spojite PJ1 između P7 i P10.

Spojite PJ2 između P13 i P74.



3-faze s jednom nulom

Spojite PJ1 između P7 i P10.

Spojite PJ2 između P11 i P13.

Umetnite svaku žicu u odgovarajući priključak na glavnom ulazu terminalnog bloka prema bojama naznačenim na naljepnici. Koristite odvijač s ravnom glavom za stezanje vijaka na terminalu.

Nakon što ste provjerili da su žice čvrsto spojene, gurnite ih natrag u kutiju i vratite poklopac. Nemojte prejako stegnuti vijke poklopca (moment do max 0.9 Nm).

Priključite spojne kablove sa spojnom pločicom sa strane spa kompleta (koristite uzemljeni vodič).



## Električno ožičenje

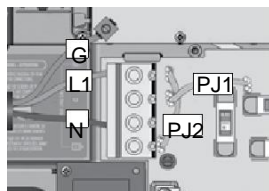
### Električno ožičenje: Europski model in.yt

Za više informacija pogledajte spojnu shemu ožičenja u poklopcu kućišta.



#### Upozorenje

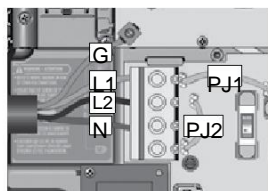
in.yt.ce modeli uvijek moraju biti spojeni u električni krug zaštićen uređajem diferencijalne struje (RCD) čija radna diferencijalna struja ne smije prelaziti 30 mA. Ispravno ožičenje električne servisne kutije, RCD i terminalnog bloka kompleta je vrlo važno! Provjerite propise za izvedbu električnih instalacija. Koristite samo bakrenu žicu, nikad aluminijsku.



1-faza

Spojite PJ1 između P7 i P13.

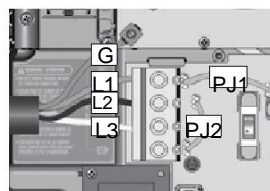
Spojite PJ2 između P10 i P74.



2-faza

Spojite PJ1 između P7 i P10.

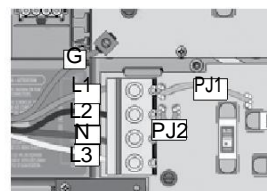
Spojite PJ2 između P13 i P74.



3-faze trokut (bez nule)

Spojite PJ1 između P7 i P10.

Spojite t PJ2 između P13 i P74.



3-faze s jednom nulom

Spojite PJ1 između P7 i P10.

Spojite PJ2 između P11 i P13.

Umetnite svaku žicu u odgovarajući priključak na glavnom ulazu terminalnog bloka prema bojama naznačenim na naljepnici. Koristite odvijač s ravnom glavom za stezanje vijaka na terminalu.

Nakon što ste provjerili da su žice čvrsto spojene, gurnite ih natrag u kutiju i vratite poklopac. Nemojte prejako stegnuti vijke poklopcu (moment do max 0.9 Nm).

Priključite spojne kablove sa spojnom pločicom sa strane spa kompleta (koristite uzemljeni vodič).



# Pokretanje upravljačkog uređaja

## Pokretanje vašeg upravljačkog sustava

Za pokretanje upravljačkog sustava, pogledajte priručnik: Vodič za pokretanje i osnovno konfiguriranje.





## Kompatibilne tipkovnice

### Popis kompatibilnih tipkovnica za upravljački sustav Y serije

Za više informacija o kompatibilnim tipkovnicama za vaš upravljački sustav, pogledajte odgovarajuće Upute za uporabu.



[K-19 glavna tipkovnica](#)  
LED zaslon, 4 tipke



[K-35 glavna tipkovnica](#)  
LED zaslon, 6 tipki



[in.k200 glavna tipkovnica](#)  
LED zaslon, 4 tipke



[in.k600 statička glavna tipkovnica](#)  
LCD zaslon, 11 tipki



[K-4 glavna tipkovnica](#)  
LCD zaslon, 8 tipki



[K-8 glavna tipkovnica](#)  
LCD zaslon, 8 tipki



[in.k450 glavna tipkovnica](#)  
LCD zaslon, 7 tipki



[in.k300 glavna tipkovnica](#)  
LCD zaslon, 4 tipke



[in.k500 glavna tipkovnica](#)  
LCD zaslon u boji, 7 tipki



[in.k800 glavna tipkovnica](#)  
LCD zaslon u boji, 10 tipki



[in.k1000 glavna tipkovnica](#)  
Kapacitivni LCD zaslon u boji osjetljiv na dodir



# Uklanjanje grešaka

## Informacije o greškama za vaš upravljački sustav

Ako naiđete na problem s vašim upravljačkim sustavom, za poruke o greškama vašeg upravljačkog sustava pogledajte priručnik: Uklanjanje grešaka.







## Specifikacije

---

### Okolišne

<b>Radna temperatura:</b>	0°C do 58°C
<b>Skladišna temperatura:</b>	-25°C do 85°C
<b>Vlaga:</b>	Do 85% RH, ne kondenzirajući
<b>Stupanj zaštite od prskanja:</b>	IPX5

### Mehaničke

#### in.ye

<b>Masa:</b>	Do 4.4 kg
<b>Dimenzije (Š x V x D):</b>	497 x 273 x 126 mm

#### in.yt

<b>Masa:</b>	Do 5.45 kg
<b>Dimenzije (Š x V x D):</b>	497 x 368 x 130 mm



## Specifikacije

### in.ye & in.yt Europske električne specifikacije:

<b>Nazivni napon:</b>	230/240 V nominalno (+5/-10 %) 50 Hz, (potrebne 3 faze s nulom), trofazni sustav 16 A Max po fazi.
<b>III:</b>	230/240 V nominalno (+5/-10 %) 50 Hz, (potrebne 2 faze s nulom), dvofazni sustav 20 A Max po fazi.
<b>III:</b>	230/240 V nominalno (+5/-10 %) 50 Hz, (potrebna 1 faza s nulom), jednofazni sustav 48 A Max.

### heat.wav nazivno:

<b>Napon:</b>	230/240 V, 50 Hz
<b>Snaga:</b>	3,8 kW na 230 V ili 2,8 kW na 230 V
<b>Protok:</b>	Minimalno je potrebno 68,1 lit/min

Izlaz	Napon	Maksimalna struja	Tipični uređaj	ye-3	ye-5	yt-7	yt-8	yt-12
Izlaz 1	230/240 V	15 FLA/60 LRA (uključna)	Pumpa 2 visoka brz.		•	•	•	•
Izlaz 2	230/240 V	15 FLA/60 LRA (uključna)	Ozonator	•	•	•	•	•
Izlaz 3	230/240 V	15 FLA/60 LRA (uključna)	Pumpa 2 niska brz.		•	•	•	•
Izlaz 4	230/240 V	15 FLA/60 LRA (uključna)	Pumpa 1 visoka brz.	•	•	•	•	•
Izlaz 5	230/240 V	15 FLA/60 LRA (uključna)	Pumpa 1 niska brz.	•	•	•	•	•
Izlaz 6	230/240 V	15 FLA/60 LRA (uključna)	Pumpa 3 niska brz.			•	•*1	•
Izlaz 7	230/240 V	15 FLA/60 LRA (uključna)	Cirkulacijska pumpa				•	•
Izlaz 8	230/240 V	15 FLA/60 LRA (uključna)	Pumpa 3 visoka brz.			•		•
Izlaz 9	230/240 V	20 FLA/80 LRA (uključna)	Pumpa 4 visoka brz.				•*2	•
Izlaz 10	230/240 V	15 FLA/60 LRA (uključna)	Pumpa 4 niska brz.				•*3	•
Izlaz 11	230/240 V	15 FLA/60 LRA (uključna)	Puhalo					•
Izlaz 12	230/240 V	15 FLA/60 LRA (uključna)	Pumpa 5					•
Direktni izlaz 1	230/240 V	5 A	Audio/video		•	•	•	•
Direktni izlaz 2	230/240 V	5 A	Audio/video			•	•	•

### Važno:

Maksimalna struja za izlaz 2 i izlaz grijača na osiguraču F1 ne smije preći 20A.  
Maksimalna struja za izlaze 4, 5 i Direktni 1 na osiguraču F2 ne smije preći 20A.  
Maksimalna struja za izlaze 1 i 3 na osiguraču F3 ne smije preći 20A.  
Maksimalna struja za izlaze 6 i 8 te Direktni 2 na osiguraču F21 ne smije preći 20A.  
Maksimalna struja za izlaze 11 i 12 na osiguraču F22 ne smije preći 20A.  
Maksimalna struja za izlaze 9 i 10 na osiguraču F23 ne smije preći 20A.  
Ukupna maksimalna struja na osiguračima F22 i F23 ne smije preći 30 A.

\*1 Tipičan dodatak za izlaz 6 na in.yt-8 je pumpa 3 visoka brzina.

\*2 Moguće je konfigurirati izlaz 9 kao sekundarni grijač na in.yt-8.

\*3 Izlaz 10 na in.yt-8 ograničen je na 1A. Ovaj se izlaz obično koristi za niskonaponske dodatke.

### Europske i internacionalne norme

IEC 60335-1 : 2010	EN55014-1
IEC 60335-2-60 : 2002, A1 : 2004, A2 : 2008	EN55014-2
EN 60335-2-60 : 2003, A1 : 2005, A2 : 2008, A11 : 2011, A12 : 2010	EN61000-3-2
EN 60335-1 : 2012	EN61000-3-3
EN 62233 : 2008	





9919-101184-D  
Rev. 08-2016

© Groupe Gecko Alliance inc., 2016 All  
trademarks or registered trademarks  
are the property of their respective owners.

Gecko Alliance  
450 des Canetons, Québec (Qc), G2E 5W6 Canada,  
1.800.78.GECKO [www.geckoalliance.com](http://www.geckoalliance.com)

Printed in Canada