



# Upute za uporabu

Hrvatski

## Brominator (in.clear)

sustav dezinfekcije spa vode na bazi broma



Konstantna dezinfekcija

Bez jakih kemikalija

Jednostavno održavanje





---

Brominator (in.clear™) Model No. 0605-500002

Sustav dezinfekcije spa vode na bazi broma  
(koristi Bromitron tehnologiju za generiranje broma)

Automatski generator broma

Za dezinfekciju spa

**ZA KUĆNU UPORABU**

S jednom Brominator (in.clear) jedinicom za automatsko generiranje broma može se tretirati maksimalno 2000 litara vode.

Maksimalni izlaz hipobromatske kiseline ekvivalentan 0.04 kg slobodno dostupnog broma na dan.

U spa bazenima se mora održavati raspon od 3 – 5 PPM slobodno dostupnog broma.

**PROČITAJTE ETIKETU I UPUTE ZA UPORABU PRIJE RADA S UREĐAJEM.**

**DRŽITE DALJE OD DOHVATA DJECE!**

**REGISTRACIJSKI BROJ 29628 PROPISA O PROIZVODIMA ZA SUZBIJANJE ŠTETOČINA.**

**UPOZORENJE:** Rukovanje s Brominatorom (in.clear) automatskim generatorom broma bez protoka vode kroz ćeliju može uzrokovati nakupljanje zapaljivih plinova što može rezultirati VATROM ili EKSPLOZIJOM.

**NAPOMENA ZA KORISNIKA:**

Ovaj proizvod za suzbijanje štetočina mora se upotrebljavati u skladu s uputama prikazanim na etiketi. Bilo kakva uporaba koja nije u skladu s tim uputama je prekršaj prema Propisu o proizvodima za suzbijanje štetočina. Korisnik preuzima rizik po osobe ili okolinu uslijed uporabe ovog proizvoda.

Gecko Alliance Group Inc.  
450, Des Canetons, Québec (Québec)  
Canada G2E 5W6  
1-800-78-GECKO





---

## Sadržaj


Upozorenja	4
Uvod	
-- Kako Brominator (in.clear) radi	8
-- Verzije	8
-- Efekti broma	8
-- Brom u spa	8
Prije početka	9
Načini rada Brominatora (in.clear)	
-- Način rada za održavanje	10
-- Pojačani način rada	10
Funkcije tipkovnice	10
Procedura pokretanja	
-- Postavljanje stupnja održavanja	12
-- Određivanje stupnja pojačavanja	12
Uklanjanje grešaka	13
Često postavljana pitanja	15
Rječnik pojmova	16
Čišćenje ćelije	17
Dimenzije	
-- Dimenzije Brominatora (in.clear)	18
-- Dimenzije tipkovnice	18
Specifikacije	19



## Upozorenja



### Upozorenja! Važne sigurnosne upute

- Pažljivo pročitajte i pratite ovaj priručnik te ga sačuvajte za kasniju uporabu. Ovaj priručnik sadrži važne informacije za instalaciju, uporabu i sigurnosne preporuke za rad s Brominatorom (in.clear). Pravilna instalacija i siguran rad s uređajem su Vaša odgovornost.
- Brominator (in.clear) mora biti spojen na uređaj diferencijalne struje (RCD) čija radna diferencijalna struja ne smije prelaziti 30 mA.
- Budite sigurni da je električna energija isključena prije instalacije Brominatora (in.clear). Ako je kabel za napajanje oštećen, isti mora biti promijenjen od strane proizvođača ili ovlaštenog servisa kako bi se spriječila opasnost od strujnog udara.
- Za napajanje Brominatora (in.clear) koristite samo električni kabel u dobrom stanju.
- Pridržavajte se svih važećih propisa za električne instalacije prilikom instalacije Brominator (in.clear) automatskog generatora broma.
- Uvijek čistite ili mijenjajte uloške filtera u regularnim intervalima. U suprotnom će dio broma koji uređaj generira služiti samo za oksidaciju prljavštine nakupljene u filteru.
- NEMOJTE DODAVATI bilo kakve druge kemikalije za dezinfekciju u spa osim onih koje su označene kao natrijev bromid (poput BromiCharge).
- Nemojte dodavati kemijske proizvode za bazen ili spa izravno u skimer jer to može oštetiti ćeliju.
- Ćelija je instalirana nakon grijača u liniji cirkulacijske pumpe.
- Uporaba Brominatora (in.clear) sa smanjenim količinama natrijevog bromida (poput Bromicharge) će skratiti radni vijek ćelije. S druge strane, ako je razina natrijevog bromida i broma znatno iznad preporučenog raspona, to može doprinijeti koroziji spa opreme i može oštetiti komponente spa.
- Ne otvarajte kućište Brominatora (in.clear) jer unutra nema dijelova koje sami možete servisirati.
- Zbrinjavanje proizvoda: Brominator (in.clear) se mora zbrinuti odvojeno u skladu s važećim lokalnim propisima za zbrinjavanje otpada. 
- Ovaj uređaj nije namijenjen za uporabu od strane osoba (uključujući djecu) sa smanjenim fizičkim ili mentalnim sposobnostima, manjkom iskustva i znanja osim pod nadzorom ili uz upute za rad s uređajem dane od strane osobe odgovorne za njihovu sigurnost.
- Kako biste smanjili rizik od ozljede, ne dozvoljavajte djeci da rukuju ovim uređajem.
- Brominator (in.clear) nije prikladan za spa bazene ukopane u zemlju jer može utjecati na materijale korištene u njihovoj gradnji ili montaži.
- Uređaj mora biti instaliran na mjestu koje je nedostupno osobi unutar spa i mora biti postavljen ili pričvršćen tako da ne može upasti u spa.
- Uređaj nije dizajniran da bude potopljen u vodu, ali može biti instaliran ispod vodootpornog pokrova spa.

Aeware®, Gecko® i njihovi logotipovi su registrirani zaštitni znakovi Gecko Alliance Group. in.k200™, in.xe™, in.ye™, in.yj™ te in.clear™ i njihovi logotipovi su registrirani zaštitni znakovi Gecko Alliance Group. BromiCharge™ i njegov logo je registrirani zaštitni znak Bromitron Corporation.

Svi drugi nazivi proizvoda ili imena tvrtki koji mogu biti spomenuti u ovom priručniku su zaštićena imena i znakovi njihovih vlasnika.



---

## Upozorenja

- Fiksno električno ožičenje mora sadržavati rasklopni uređaj u skladu s propisima.
- Korisnikova je odgovornost da u redovitim intervalima testira vodu u spa kako bi se osiguralo generiranje dovoljne količine broma za pravilnu dezinfekciju vode. Jako korištenje spa može zahtijevati veću količinu broma kako bi se održala potrebna količina slobodno dostupnog broma
- Očekivani radni vijek elektroda u normalnim radnim uvjetima je 30 000 sati.
- Provjerite rok trajanja pribora za ispitivanje vode jer rezultati ispitivanja mogu biti netočni ako je rok trajanja istekao.
- Osobe s zdravstvenim problemima moraju se savjetovati s liječnikom prije uporabe spa.
- Trudnice NE SMIJU upotrebljavati spa.
- Maksimalna temperatura za uporabu spa je 40°C. Kupanje u spa vodi temperature 40°C ne smije trajati duže od 15 minuta.
- Za pravilnu dezinfekciju, iz spa se periodički mora ispustiti sva voda. Broj dana između kompletnih ispusta vode iz spa jednak je volumenu spa vode u litrama, podijeljeno s 10 puta maksimalnim brojem osoba koje dnevno koriste spa.
  - Za spa od 1500 litara koji koriste dvije odrasle osobe dva puta tjedno formula bi izgledala ovako:
$$1500 / (10 \times (4/7)) = 262 \text{ dana ili } 8 \text{ mjeseci}$$
- Ponovno napunite spa vodom i ponovite UPUTE ZA UPORABU uređaja.
- Brominator (in.clear) je namijenjen za pokriveni spa, a ne za bazene za plivanje.
- Korisnici bi se uvijek trebali tuširati prije ulaska u spa.





## Brominator (in.clear)

### Čista voda na pravi način

Jednostavan za uporabu i napravljen da traje, Brominator (in.clear) je jedan od najefikasnijih sustava za dezinfekciju vode u ponudi spa industrije danas. Brominator (in.clear) generira i otpušta brom u vodu spa i brzo uništava mikrobiološke kontaminante poput vodom prenosivih bakterija, algi i organskih tvari koje u vodu donose kupači.

Brominator (in.clear) eliminira potrebu dodavanja broma ili klora u Vaš spa na redovnoj bazi. Sustav oksidira neugodne mirise, smanjuje iritaciju očiju i jednostavan je za uporabu što ga čini jednim od najboljih izbora za dezinfekciju vode. Spa koji koriste Brominator (in.clear) traže vrlo malo održavanja, a sustav se jednostavno može instalirati na nove i postojeće spa.

#### Dodatna oprema

Kako biste mogli koristiti Brominator (in.clear) sustav, morate imati i in.k200 tipkovnicu te odgovarajući proizvod s natrijevim bromidom (poput Bromicharge).

#### in.clear dijelovi i dodatna oprema:

in.clear: povezani (in.link)	0605-500005
in.clear: povezani (AMP)	0605-500006
in.clear: povezani (QCM)	0605-500007
in.clear: povezani (1.5 PSI, in.link)	0605-500008
in.clear: povezani (1.5 PSI, QCM)	0605-500010
in.k200 tipkovnica	0607-008010
Pribor za ispitivanje broma	0699-300008
Reduktor (2" to 3/4")	0699-300007
Postolje	9920-101464

#### BromiCharge

Europa	0699-300009
--------	-------------

#### Kompatibilnost

Povezana verzija Brominatora (in.clear) kompatibilna je s in.xe, in.xm, in.ye, in.yt te in.yj spa kompletima s potrebnim revizijama softvera i hardverom.





---

## Uvod

### Kako Brominator (in.clear) radi

Kada se natrijev bromid (poput BromiCharge) dodaje vodi, on odvaja ione natrija i ione broma. Kako voda prolazi kroz generator broma, izvor niskog napona daje struju koja elektrolitski reducira ione broma u brom. Brom uništava bakterije i alge, a potom otpušta ione broma natrag u vodu za kontinuirano recikliranje sve dok se spa ne isprazni. Važno je napomenuti da će količina potrebnog broma varirati proporcionalno s brojem kupača u spa.

### Verzije

Postoje dvije verzije Brominator (in.clear) modula: samostalna verzija koja izravno koristi in.k200 tipkovnicu te povezana verzija koja komunicira sa spa kompletom za veću kontrolu i preciznost.

### Efekti broma

- Brom uništava vodom prenosive bakterije.
- Brom uništava alge u vodi (npr. crne, zelene, smeđe).
- Brom brzo eliminira prisutnost organskih tvari koju u vodi ostavljaju korisnici spa (npr. masnoće, znoj, stanice mrtve kože).
- Budući brom ne sadrži kalcij, može se upotrebljavati za dezinfekciju tvrde vode bez povisivanja tvrdoće kalcija.

### Brom u spa

Bakterijama je potrebno određeno vrijeme da formiraju mikro kolonije i pričvrste se za površinu. Brza eliminacija bakterija je ključni element u pravilnom održavanju spa vode. Brominator (in.clear) to postiže uz istovremenu oksidaciju neugodnih mirisa, redukciju iritacije očiju i kože. Brominator (in.clear) poboljšava bistrinu i kvalitetu spa vode. Za kupače to znači više užitka u iskustvu terapije toplom vodom.



## Prije početka

(pogledajte video: [www.inclear.ca](http://www.inclear.ca))

### 1. Ispraznite i očistite spa

Važno je potpuno isprazniti i očistiti spa kako biste uklonili sve nečistoće s površine i unutar ili oko dijela s mlaznicama. Nakon pražnjenja, koristite samo proizvode za čišćenje spa. Proizvodi za kućansku uporabu sadrže aditive poput fosfata koji mogu utjecati na proizvodnju broma. Kada je spa čist, isperite pomoću vrtnog crijeva.

⚠ Važno je da očistite uložak filtera otopinom za namakanje filtera ili zamijenite uložak filtera.

⚠ Važno je da prije prvog pokretanja temeljito očistite i isperete spa. U njemu su se možda stvorio biofilm koji može utjecati na ispravan rad sustava. Preporučamo uporabu sredstva za ispiranje poput Spa System Flush ili Swirl Away za čišćenje cjevovoda čak i ako je spa skroz nov.

### 2. Ponovno napunite spa svježom vodom

Nakon instalacije uređaja provjerite TDS (ukupno otopljene tvari) vode koju ćete koristiti za punjenje spa. Tu provjeru može napraviti i Vaš prodavač. TDS raspon mora biti između 50 i 400 PPM. Kada ste sigurni da je voda u propisnom rasponu, napunite spa.

⚠ Ako je Vaš TDS viši od 500 PPM, pitajte Vašeg spa prodavača za savjet kako ga smanjiti.

⚠ **NE UPOTREBLJAVAJTE** vodu iz sustava za omekšavanje vode na bazi soli.

Provjerite da imate dovoljan protok vode te da zračne komore u cjevovodu nisu zaglavljene. Ako su komore ispravne, pokrenite pumpu i polako otpustite jednu od spojnih matica kako bi ispustili zrak iz cjevovoda. Kada ste gotovi, ponovno stegnite maticu.

### 3. Podesite kemiju vode u spa

Propisno održavanje kemije vode u spa vrlo je važno za zdravlje kupaca. Održavanje kemije vode u danim vrijednostima će poboljšati Vaš užitak i produžiti radni vijek sustava. Za najbolje rezultate, podesite sljedeće parametre kemije vode. Provjeravajte ih periodički.

⚠ **Kalcijska tvrdoća: između 150 i 200 PPM**  
**Ukupna alkalnost: između 100 i 120 PPM**  
**pH: između 7.2 i 7.8**

⚠ Kemija vode mora biti uravnotežena prije nego dodate natrijev bromid. Za optimalne performanse sustava neophodno je da parametri vode budu u danim rasponima.

⚠ Visoka kalcijska tvrdoća može uzrokovati brže nakupljanje kamenca na elektrolitičkim pločama.

### 4. Dodajte natrijev bromid (poput BromiCharge)

Temperatura vode između 32°C i 38° C pomaže otapanju broma i omogućuje podešavanje stupnja održavanja.

Pokrenite pumpu kako bi voda procirkulirala i polako, ravnomjerno dodajte natrijev bromid u spa jednostavnim točenjem iz spremnika.

Dodajte 0.143 kg natrijevog bromida koji sadržava najmanje 98% aktivnog sastojka, poput BromiCharge, na 100 litara vode kako biste postigli vrijednost od 1400 PPM TDS (ukupno otopljene tvari)

Primjer: Ako Vaš spa sadrži 1200 litara vode, dodajte 1.72 kg natrijevog bromida (12 X 0.143 kg).

*Opaska: Vaš spa prodavač može Vam reći koliko točno vode Vaš spa sadrži u litrama.*

#### Informacije o natrijevom bromidu

Garancija se poništava ako umjesto natrijevog bromida upotrebljavate zamjenski proizvod.

⚠ Ne udišite proizvod i pazite da ne dođe u kontakt s očima! Upute za prvu pomoć trebali bi biti navedene na pakiranju.

⚠ Ne koristite bilo kakve druge kemikalije za dezinfekciju spa vode osim natrijevog bromida.

⚠ Kada dodajete svježju vodu u spa, pokrenite pojačani način rada (Boost) kako bi olakšali stvaranje zalihe dostupnog broma u vodi.



## Načini rada Brominatora (in.clear)

Ovaj priručnik opisuje funkcije Brominatora (in.clear) sa standardnom tipkovnicom (in.k200). Ako Vaš spa komplet koristi kompatibilnu tipkovnicu npr. (in.k800), molimo da pogledate njen priručnik za detaljne upute.

### Način za održavanje

Način rada za održavanje drži razinu zalihe broma u stabilnom i prihvatljivom rasponu kada se spa ne koristi. Održavanje je svakodnevni način rada i on je automatski uključen kada se sustav aktivira. Podešavanje stupnja održavanja mijenja brzinu kojom se brom otpušta u vodu spa.

Pronalaženje i postavljanje pravog stupnja održavanja drži razinu broma između 3 i 5 PPM (preporučeni raspon) kada se spa ne koristi ili se neće koristiti duži period. Jednom kada odredite pravi stupanj održavanja, ostavite iste postavke osim ako se ne promijene uvjeti u kojima spa radi (promjena temperature vode, lokacija spa itd.).

Pronalaženje pravog stupnja generacije broma je ključni korak da bi Brominator (in.clear) sustav bio stabilan i efikasan.

(pogledajte Postavke načina rada za održavanje).

⚠ Kod samostalne verzije filtracija spa trebala bi se postaviti na minimalno 8 sati na dan. Za provjeru minimalnog vremena filtracije spa, pogledajte dio o Tipki Program.

⚠ Kod povezane verzije nije potrebno postavljati trajanje filtracije budući komunikacija između Brominatora (in.clear) i spa kompleta omogućuje sustavu da pokrene odgovarajuću pumpu u najbolje vrijeme.

Važno je primijetiti da Brominator (in.clear) može generirati brom SAMO kad voda cirkulira. Ako imate problema s održavanjem stabilne razine broma ili s određivanjem pravilnog stupnja održavanja Vašeg spa, možda morate povisiti vrijeme dnevne filtracije. Duža filtracija proizvodi stabilniju razinu broma.

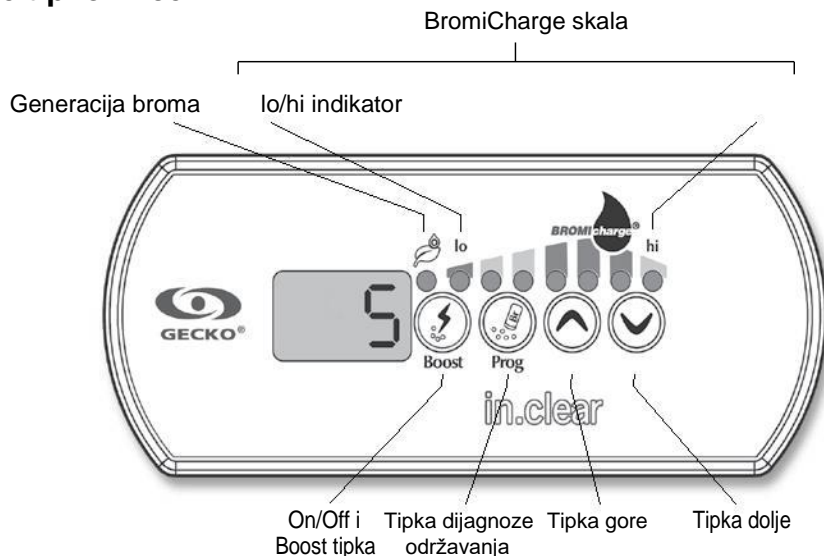
### Pojačani način rada (Boost Mode)

Pojačani način rada (Boost Mode) trebali bi aktivirati svaki put kad koristite Vaš spa. Pojačani rad povisuje stopu proizvodnje broma kako bi napao zagađivače u vodi i pomogao stvaranju potrebne zalihe broma u vodi nakon svake uporabe spa. Zagađivači u vodu ulaze preko kupača što uzrokuje pad razine broma. Aktiviranjem pojačanog rada kada ulazite u spa spriječit će premalu razinu broma i vratit će njegovu zalihi u propisnu količinu.

Pronalaženje pravog stupnja pojačanja je još jedan ključni korak kako bi Brominator (in.clear) sustav bio stabilan i efikasan.

⚠ Ako kvaliteta vode nakon uporabe nije dobra, potrebno je podesiti samo stupanj pojačanja, a ne stupanj održavanja.

## Funkcije tipkovnice





## Funkcije tipkovnice

### Tipka Boost

Prvi pritisak na tipku Boost uključuje uređaj i stavlja ga u načina rada za održavanje.

Na zaslonu tipkovnice prikazat će se (ON).

Dok ste u načinu rada za održavanje, pritisnite tipku Boost jednom da pokrenete pojačani rad (Boost) ili da podesite postavke pojačanja. \*

LED indikatora generacije broma, lociran iznad tipke Boost, bit će upaljen kada ćelija proizvodi brom, a ugašen kada nema proizvodnje broma.

Pritisnite i držite tipku Boost dvije sekunde za isključivanje uređaja. Na zaslonu tipkovnice prikazat će se (OFF). Ne isključujte uređaj osim ako nije potrebno održavanje ili ako Vam je tako savjetovao serviser. Isključivanje uređaja će poništiti pojačani način rada.

*Opaska: Kod samostalne verzije, indikator za generaciju broma će blinkati ako uređaj ne može generirati brom zbog niskog ili ako nema protoka vode.*

\* U starijim verzijama pritisak tipke Boost tijekom ciklusa pojačanja poništiti će ostatak ciklusa i vratiti uređaj u načina rada za održavanje.

### Tipka Program

Pritisnite i držite tipku Program dvije sekunde za promjenu stupnja održavanja.

Kada ste u načinu rada za održavanje, ponovno pritisnite tipku Program kako biste vidjeli preporučeno minimalno vrijeme filtracije \* (kod samostalne verzije). Pritisnite tipku Program još jednom za dijagnostički način rada.

\* Ne prikazuje se u starijim verzijama.

### + / - Tipke

Koristite tipke Gore i Dole za podešavanje stupnjeva održavanja i pojačanja dok ste u odgovarajućem načinu rada.

### Dijagnostički način rada

Dijagnostički način rada periodički se koristi za podešavanje razine natrijevog bromida ili za provjeru grešaka i upozorenja za natrijev bromid na tipkovnici.

Skala za BromiCharge indicirat će razinu natrijevog bromida u spa vodi. Kada dodajete natrijev bromid u vodu, animacija će indicirati porast razine. \*

Ako razina pada (npr. kada dodajete svježju vodu) animacija će indicirati pad razine.

Pritisnite tipku Program za izlaz iz dijagnostičkog načina rada ili će sustav automatski izaći iz njega nakon 15 minuta.

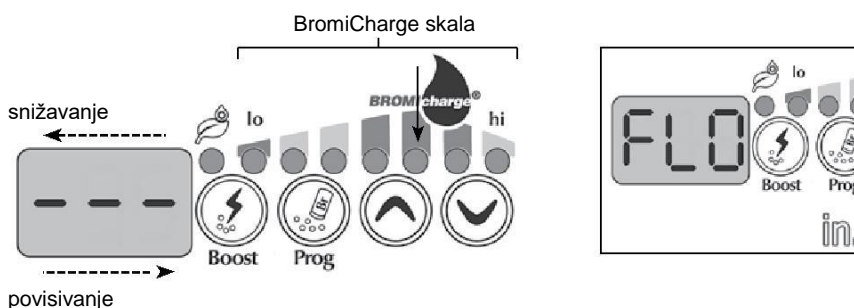
\*U starijim verzijama umjesto animacije prikazat će se broj koji indicira razinu. Ciljani broj je 12.


### Skala za BromiCharge (LED)


U dijagnostičkom načinu rada, skala za BromiCharge (LED) indicira približnu razinu natrijevog bromida u spa vodi. Nemojte dodavati natrijev bromid ako je indikator u zelenoj zoni.

Kada dodajete natrijev bromid, indikator na skali će postepeno ići u desno. Kada dodajete čistu vodu u spa, indikator će ići u lijevo. Kako biste postigli pravilnu razinu, pokrenite pumpe i dodajte 227 g (jedna mjera) natrijevog bromida. Uvijek pričekajte 5 minuta da skala reagira prije nego dodate još.

Za optimalne performanse treba ciljati zelenu zonu u sredine skale.



 Dijagnostički način radi samo kad voda cirkulira kroz ćeliju. Ako nema protoka vode kroz uređaj, na zaslonu tipkovnice prikazat će se greška FLO. Provjerite da pumpa cirkulira vodu kroz uređaj.

 Budite svjesni da će se skala pomicala u skladu s razinom natrij bromida. Provjerite da je temperatura vode barem 32 °C.



## Procedura pokretanja

### Postavljanje stupnja održavanja

Određivanje pravilnog stupnja održavanja spa (Maintenance Mode) je važan korak. NEMOJTE upotrebljavati spa tijekom ovog koraka jer će to usporiti proces. Budite strpljivi. Obavezno slijedite korake 1 do 4 poglavlja „Prije pokretanja“ prije nego izvedete sljedeće korake.

1. Uključite spa i aktivirajte sustav pritiskom na tipku Boost.
2. Provjerite da je stupanj održavanja podešen na 15. Za podešavanje stupnja pritisnite i držite 2 sekunde tipku Program, pa pomoću tipki Gore i Dolje podesite stupanj održavanja. Stopa generacije broma ima raspon od 1 do 50 gdje 1 odgovara minimalnoj stopi generacije, a 50 maksimalnoj stopi generacije koju sustav dozvoljava.

**OPCIONALNO:** Postavite stupanj pojačanja na 2 kako bi pomogli bržem stvaranju zalihe broma i ubrzali proces pokretanja.

3. Koristite pribor za ispitivanje za provjeru razine broma svakih 12-24 sata \*. Razina broma trebala bi biti između 3-5 PPM. Ako je razina u tom rasponu tri uzastopna dana, spa je spreman za uporabu. Ako je razina broma iznad 5 PPM, snizite stupanj održavanja. Ako je ispod 3 PPM, povišite stupanj održavanja.

4. Ponovite korak 3 dok brom nije stabilan između 3 i 5 PPM kroz tri uzastopna dana.

- ⚠ NEMOJTE povisivati/snižavati stupanj održavanja u koracima većim od 2.
- ⚠ Postavljanje stupnja održavanja na previsoku vrijednost može oštetiti Vašu opremu.
- ⚠ Provjerite razinu broma i uvijek ispitajte vodu prije ulaska u spa.
- ⚠ Ako je razina broma viša od 5 PPM, snizite stupanj održavanja i isključite sustav dok razina broma ne padne ispod 5 PPM. Tada ponovno pokrenite sustav i nastavite pratiti razinu broma u vodi.

Kako biste snizili razinu broma, izložite svoj spa sunčevoj svjetlosti i aktivirajte sve pumpe na par ciklusa.

\*Ispitivanje razine broma metodom brojanja kapi FAS-DPD je preciznije od korištenja traka za testiranje. FAS-DPD za brom je dostupan preko [www.geckodepot.com](http://www.geckodepot.com) pod brojem 0699-300008.

### Određivanje stupnja pojačanja

Svaki put kad upotrebljavate spa, aktivirajte pojačani način rada (Boost Mode). Pravilo je da stupanj pojačanja odgovara broju kupača u spa. Za primjer ako su dva kupača, stupanj treba biti 2.

1. Kad je sustav u načinu rada za održavanje, pritisnite tipku Boost za aktivaciju pojačanja.
2. Zaslon tipkovnice prikazat će broj koji odgovara izabranom stupnju. Dostupno je 8 stupnjeva pojačanog rada. Postavite stupanj pojačanja pomoću tipki Gore i Dolje za izbor broja kupača u spa.
3. Potvrdite izbor ponovnim pritiskom na tipku Boost ili čekajte 5 sekundi da sustav spremi željeni stupanj i aktivira ciklus pojačanja.

*Opaska: Brominator (in.clear) u memoriji čuva zadnji izabrani stupanj pojačanja.*

4. Na kraju perioda pojačanja provjerite da se razina broma vratila u raspon 3-5 PPM. Ako je nakon perioda pojačanja razina previsoka ili preniska, idući put kad upotrebljavate spa podesite stupanj pojačanja. Za primjer, ako je razina broma viša od 5 PPM nakon pojačanja vrijednosti 2, idući put snizite pojačanje na 1. Ponavljajte ove korake dok ne odredite idealni stupanj pojačanja za Vaše potrebe.

*Opaska: Stupnjevi pojačanja ovise o broju kupača u spa. Preporučamo da provjerite stupanj pojačanja nakon svake uporabe kako biste odredili idealni stupanj za sve brojeve kupača..*

- ⚠ Mijenjanje radne temperature spa ili uporaba ekonomičnog rada može zahtijevati promjenu stupnja održavanja. Niže temperature vode mogu zahtijevati niži stupanj održavanja nego više temperature. Molimo da provjerite razinu broma kad mijenjate radnu temperaturu ili upotrebljavate ekonomični rad.
- ⚠ Nikad ne podešavajte stupanj održavanja bez da pričekate 24 sata od zadnjeg perioda pojačanja. Ciklusi pojačanja dozvoljavaju preostaloj razini broma da se stabilizira. Razina broma izvan raspona 3-5 PPM može biti uzrokovana zagađivačima uslijed uporabe.

**Samo povezana verzija:** Ako komplet povezan s Brominatorom detektira uporabu spa u trajanju 5 minuta bez pojačanja, automatski će pokrenuti ciklus pojačanja na zadnjem korištenom stupnju. To je samo sigurnosna mjera i ne smije se koristiti kao zamjena za normalno pojačanje. Nepravilno podešeno pojačanje (za opterećenje kupačima) može uzrokovati oštećenje opreme i/ili biti opasno za kupače.

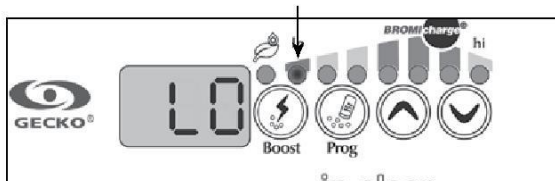


## Uklanjanje grešaka



### Greška premalo natrij bromida

Greška premalo natrij bromida (Err) pojavljuje se kada je razina natrij bromida preniska. LED indikator će blinkati dok je greška prisutna. Sustav neće generirati brom dok se greška ne ukloni. Kako biste uklonili grešku (Err), dodajte natrij bromid u vodu spa. Pustite da voda cirkulira pet minuta. Aktivirajte dijagnostički način rada i dodajte još natrij bromida dok skala ne dođe u zelenu zonu. Izadite iz dijagnostičkog načina rada.

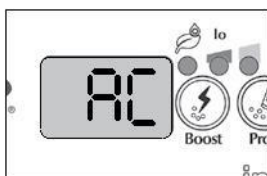


### Upozorenje za premalo natrij bromida

Upozorenje za premalo natrij bromida (Lo) indicira da je potrebno dodati isti u spa vodu. U dijagnostičkom načinu rada dodajte natrij bromid u vodu dok skala ne dosegne zelenu zonu kako biste uklonili upozorenje za premalo natrij bromida (Lo).

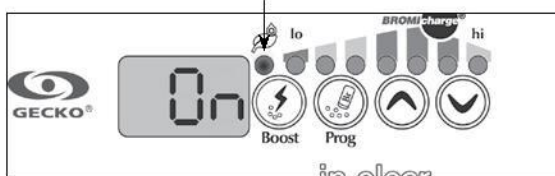
⚠ Ako nakon dodavanja natrij bromida greška premalo natrij bromida (Err) ili upozorenje za premalo natrij bromida (Lo) još uvijek ostanu prikazani, to može biti zbog:

- Kalcifikacije elektrolitskih ploča
- Zaglavljena zračna komora u jedinici ili nedovoljan protok vode
- Problem s unutarnjom tlačnom sklopkom



### Blinkajući "AC"

Blinkajuća "AC" poruka prikazana na tipkovnici indicira da postoji problem s napajanjem energijom. Najčešći razlog je da se jedinica napaja s 120 V umjesto 240 V. Molimo da provjerite da je kabel za napajanje ispravno uključen u izvor 240 V.



### Samo samostalna verzija: Indikator generacije broma blinka

Blinkajući LED generacije broma znači da sustav ne može generirati brom jer ne detektira protok vode. Ovo je normalno ako pumpa ne radi i voda ne prolazi kroz Brominator (in.clear). Ipak, ako voda cirkulira kroz jedinicu a LED ipak blinka, provjerite da je Brominator (in.clear) instaliran na tlačnoj strani pumpe te da voda pravilno protječe kroz jedinicu.

### Indikator generacije broma je isključen

LED indikator generacije broma je isključen kada nema potrebe za generiranjem broma. Ovo je normalna situacija, osobito kada je na tipkovnici podešen niski stupanj održavanja generacije broma.





## Uklanjanje grešaka



### Upozorenje za previše natrij bromida

Upozorenje za previše natrij bromida (Hi) pojavljuje se kada je u vodi previše natrij bromida ili kada je visoka razina TDS (tvrdoća vode, alkalnost, organske tvari itd.)

Kako biste uklonili grešku, u dijagnostičkom načinu rada ponovno podesite sadržaj natrij bromida u vodi u zelenu zonu i to ispuštanjem dijela vode iz Vašeg spa te dodavanjem svježeg vode.



### Brominator (in.clear) je isključen

Poruka (OFF) indicira da je Brominator (in.clear) isključen.

Pritisnite tipku Boost kako biste reaktivirali Brominator (in.clear).



### FLO greška (izvan dijagnostičnog načina rada)

Kod povezane verzije (FLO) greška se pojavljuje kada je tlačna sklopka otvorena duže od 3 minute, a spa komplet je aktivirao pumpu koja je s njom povezana.

Provjerite da je Brominator (in.clear) instaliran na pravoj pumpi (mora biti instaliran na cirkulacijskoj pumpi ako je prisutna).

Provjerite da je Brominator (in.clear) instaliran na tlačnoj strani pumpe te da voda protječe kroz jedinicu.



### Greška komunikacije

Greška (Co) indicira da se koristi povezana verzija Brominatora (in.clear), ali se komplet ne može detektirati. Provjerite da koristite kompatibilni komplet s odgovarajućim softverom te da su svi priključci ispravni. Ako to ne ukloni grešku, kontaktirajte ovlaštenu servis.



## Uklanjanje grešaka

### Očitavanje niska razine ili nedostatka broma

Provjerite da je stupanj održavanja propisno podešen kako je opisano u poglavlju Postavljanje stupnja održavanja. Provjerite da na zaslonu nema poruka o greškama ili upozorenja, da je ćelija aktivirana te da voda pravilno protječe kroz nju.

Provjerite da je kemija u vodi uravnotežena. Pogledajte poglavlje o podešavanju kemije u vodi spa za više detalja.

Ispitajte vodu u spa za fosfate i budite sigurni da nema kontaminacije. Fosfati nikada ne bi trebali prelaziti 100 PPB. Fosfati mogu ući u vodu Vašeg spa putem kućanskih sredstava za čišćenje, sapuna ili raznih losiona.

Promijenite filter ili ga očistite sredstvom za čišćenje filtera, pa temeljito isperite hladnom vodom.

Provjerite da ćelija Brominatora (in.clear) nije oštećena i da nema nakupina kamenca na pločama. Redovito čistite ćeliju (bar jednom godišnje).

### Dugo vrijeme oporavka nakon uporabe

Aktivirajte pojačani način rada (Boost Mode) na odgovarajućem stupnju svaki put kada koristite Vaš spa. Pogledajte poglavlje o određivanju stupnja pojačanja.

Jako opterećenje kupaćima tražit će duže periode pojačanja.

Ako je razina broma nakon perioda pojačanog rada ispod 3 PPM, ponovno aktivirajte pojačani rad kako biste doveli razinu broma unutar 3-5 PPM.

Zaliha broma bi se uvijek trebala regenerirati nakon perioda pojačanog rada. Ako visoki stupanj pojačanja pravilno ne regenerira zaliha broma, povišite vrijeme dnevne filtracije.

Ako nakon svega navedenog proizvodnja broma nije dovoljna, moguće je da se nakupio biofilm koji uzrokuje nedostatak generacije broma. Biofilm je moguće ukloniti komercijalnim sredstvima poput Sea Klear Spa System Flush, Swirl Away ili National Chemistry Spa Purge.

## Često postavljana pitanja

### Q: Zašto je spa voda mutna/masna?

**A:** Ako Vaš spa postane mutan ili mastan zbog opterećenja kupaćima, napravite dodatni pojačani rad (Boost) i čekajte 24 sata da vidite hoće li se uvjeti normalizirati.

Ako problem ne nestane, posavjetujte se s ovlaštenim servisom kako biste pravilno uravnotežili vodu u spa.

### Q: Da li natrij bromid isparava?

**A:** Ne. Natrij bromid nestaje samo gubitkom vode uslijed prskanja, curenja ili pražnjenja Vašeg spa.

### Q: S čime da čistim svoj spa?

**A:** Spa uvijek čistite sredstvima koja se jako ne pjene, a koja možete nabaviti u spa trgovini ili servisu.

### Q: Ako je Brominator (in.clear) isključen, da li natrij bromid i dalje sanitizira moj spa?

**A:** Ne, Brominator (in.clear) ne dezinficira vodu ako nije aktivan. Ako postoji zaostala zaliha broma, brom nastavlja dezinficirati vodu. Brominator (in.clear) u nekim trenucima može biti isključen, ali će voda i dalje biti čista.

Natrij bromid se konvertira u brom prolaskom kroz elektrode sustava, a pumpa s kojom je povezan radi.





## Rječnik pojmova

---

### TDS

Ukupno otopljena krutina (TDS) je izraz za kombinirani sadržaj svih organskih i anorganskih tvari sadržanih u tekućini koje su prisutne u molekularnom, ioniziranom ili mikrogranuliranom obliku.

### pH

pH (potencijalni vodik) je mjera kiselosti ili lužnatosti otopine.

### PPM

"dijelova na milijun" je oznaka koji se koristi za prikaz relativnih proporcija ili omjera u danoj mjerenoj količini.

Izraz „1 PPM“ znači da dano svojstvo postoji u relativnom omjeru od jednog dijela naprama milijun ispitanih dijelova, npr. kako bi se desilo da je vodom prenošeni zagađivač prisutan u koncentraciji od milijuntog dijela grama po gramu uzorka otopine.

### Ukupna alkalnost (TA)

Ukupna alkalnost je mjera sposobnosti otopine (poput vode) da neutralizira kiseline do ekvivalentne točke karbonata ili bikarbonata.

### Kalcijska tvrdoća (CH)

Kalcijska tvrdoća opisuje koncentraciju kalcija u u spa vodi.

### Ukupna tvrdoća (TH)

Ukupna tvrdoća opisuje koncentraciju kalcija i magnezija u spa vodi.

### Organske tvari

Tvari koje u vodi ostavljaju korisnici spa poput masnoća, znoja i mrtvih kožnih stanica koje služe kao hrana za bakterije.

### Opterećenje kupačima

Ovaj izraz koristi se za broj kupača koji koriste spa kombiniran s dužinom i učestalosti korištenja. Što je veće korištenje spa, veća je potreba za dodavanjem kemikalija u svrhu održavanja kvalitete vode.



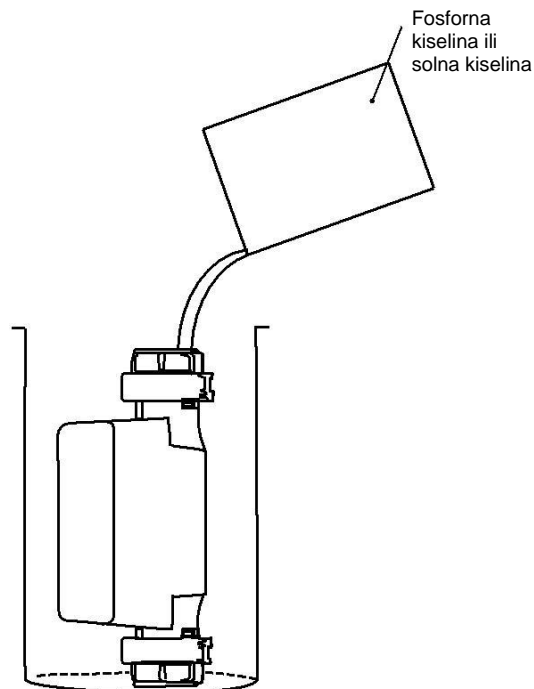
## Čišćenje ćelije

Brominator (in.clear) sadrži sustav za samo-čišćenje sa svrhom sprječavanja tvorbe naslaga kamenca na grafitnim elektrodama. Ipak, naslage se mogu formirati zbog tvrde vode. Ako se to dogodi, ćeliju treba očistiti u otopini s kiselinom.

Prije svakog servisa isključite napajanje. Isključite komunikacijski kabel i kabel napajanja uređaja.

### Za čišćenje ćelije slijedite ove korake:

- Za skidanje kamenca preporučujemo fosforu kiselinu (nerazrijeđenu).
- Zatvorite glavne ventile spa. Odvrnite oba spoja s uređaja i uklonite ćeliju iz pretinca za spa opremu.
- Montirajte gumenu podlošku i plastičnu maticu na navojni kraj ćelije. Stegnite maticu čvrsto.
- Stavite ćeliju vertikalno, kraj s čepom dolje, u plastičnu kantu volumena 19 litara i pažljivo nalijte otopinu s kiselinom u ćeliju dok sve četiri ploče nisu prekrivene (pazite da ne prelijete). Otopina će početi proizvoditi mjehuriće i čistiti elektrode. Pojavit će se pjena uzrokovana otapanjem kamenca. Ako se pjena ne počne stvarati, ćeliju ne treba čistiti. Isperite ju i vratite na mjesto.
- Ostavite elektrode u kiselini dok pjenjenje ne prestane. Ipak, pazite da u kiselini NE STOJI duže od 15 minuta. Pretjerano izlaganje kiselini oštetit će elektrolitsku ćeliju.
- Natočite otopinu s kiselinom natrag u kantu i dobro isperite ćeliju čistom vodom. Ako su naslage još uvijek vidljive, ponovite postupak, ali opet ne duže od 15 minuta (možda će biti potrebno dodati još kiseline u otopinu).
- Uklonite plastičnu maticu i podlošku s ćelije i spremite ih za buduća čišćenja.
- Isperite Brominator (in.clear) sa svježom vodom.
- Ponovno montirajte uređaj u cjevovod spa sustava, stegnite sve spojeve rukom. Otvorite glavne ventile spa..
- Ponovno spojite tipkovnicu i kabel napajanja.
- Uključite napajanje i pokrenite pumpu. Provjerite tipkovnicu da vidite da li je LED generacije broma uključen i nastavite s normalnim radom.

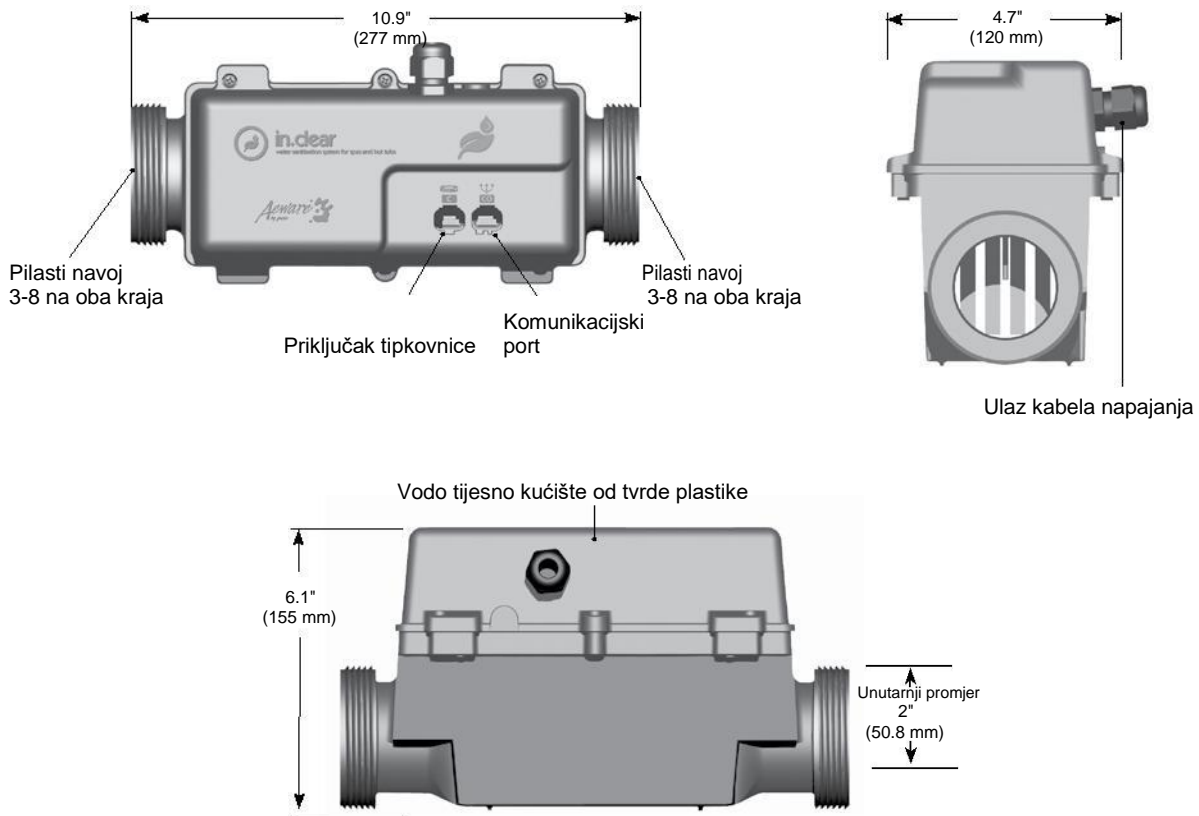


- ⚠ Pratite upute proizvođača kiseline.
- ⚠ Tijekom ovih postupaka nosite zaštitu za oči i gumene rukavice. Prskanje ili prolijevanje kiseline može nanijeti ozbiljne tjelesne ozljede i/ili materijalnu štetu.
- ⚠ Uvijek radite u dobro ventiliranom prostoru.
- ⚠ Uvijek dodajte kiselinu u vodu, nikada vodu u kiselinu.
- ⚠ Ne točite kiselinu izvan uređaja gdje su locirani priključci.
- ⚠ Nikada ne koristite octenu kiselinu za čišćenje ćelije jer će to trajno oštetiti komponente i poništiti garanciju.

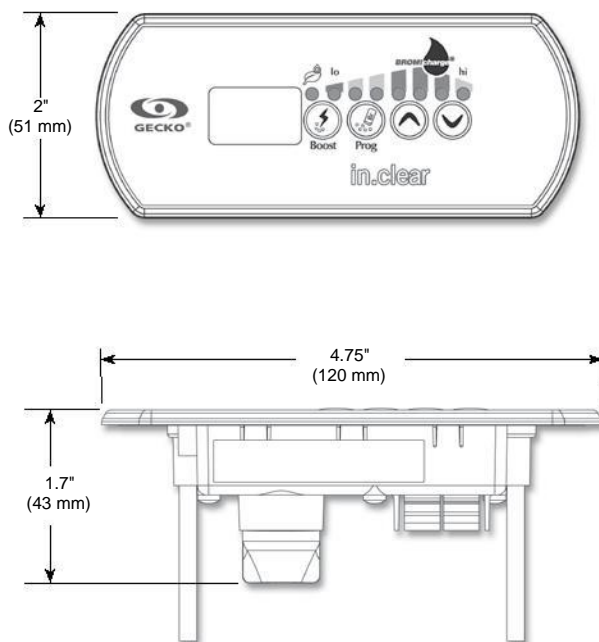


## Dimenzije

### Dimenzije Brominatora (in.clear)



### Dimenzije tipkovnice





## Specifikacije

### Brominator (in.clear) osnovne specifikacije

#### Okolišne:

<b>Radna temperatura:</b>	0°C do 50°C
<b>Skladišna temperatura:</b>	-25°C do 85°C
<b>Vlaga:</b>	do 85% RH, ne-kondenzirajući
<b>Zaštita od prskanja:</b>	IPX5

#### Električne:

<b>Nazivni napon:</b>	230-240 V nominalno (+5 / -10 %)
<b>Frekvencija:</b>	50/60 Hz nominalno (+1.5 / -1.0 Hz).
<b>Radna struja:</b>	0.09 A (90mA)

<b>Protok vode:</b>	11.4 l/min minimalni protok (potrebno) 151 l/min maksimalni dozvoljeni protok
<b>Tlak vode:</b>	207 kPa (30 psi) maksimalno

#### Mehaničke:

<b>Masa:</b>	2.25 kg
<b>Dimenzije (Š x V x D):</b>	Kućište: 276.2mm x 153.6mm x 119mm

#### Europska Unija:

EN 60335-2-60:2003/A12:2010  
EN 60335-1:2012  
EN 62233:2008  
EN 55014-1:2006/A2:2011  
EN 55014-2:1997/A2:2008  
EN 61000-3-2:2014  
EN 61000-3-3:2013



### in.k200 osnovne specifikacije

#### Okolišne:

<b>Skladišna temperatura:</b>	-30°C do 70°C
<b>Radna temperatura:</b>	-20°C do 60°C
<b>Vlaga:</b>	100% kondenzirajući

#### Mehaničke:

<b>Masa:</b>	0.41 kg
<b>Dimenzije (Š x V x D):</b>	Prednja ploča: 120 mm x 51 mm x 43 mm Meka brtva
<b>Standardi:</b>	UV otpornost (ASMT D4329) UL, CSA, TUV i CE

*Specifikacije i dizajn su podložni promjenama bez prethodne obavijesti.*



9919-101186-J  
Rev. 02-2018

© Groupe Gecko Alliance inc., 2018  
Toutes les marques de commerce ou marques déposées sont  
la propriété de leurs propriétaires respectifs.

Gecko Alliance  
450 des Canetons, Québec (Qc), G2E 5W6 Canada,  
1.800.78.GECKO [www.geckoalliance.com](http://www.geckoalliance.com)

Imprimé au Canada